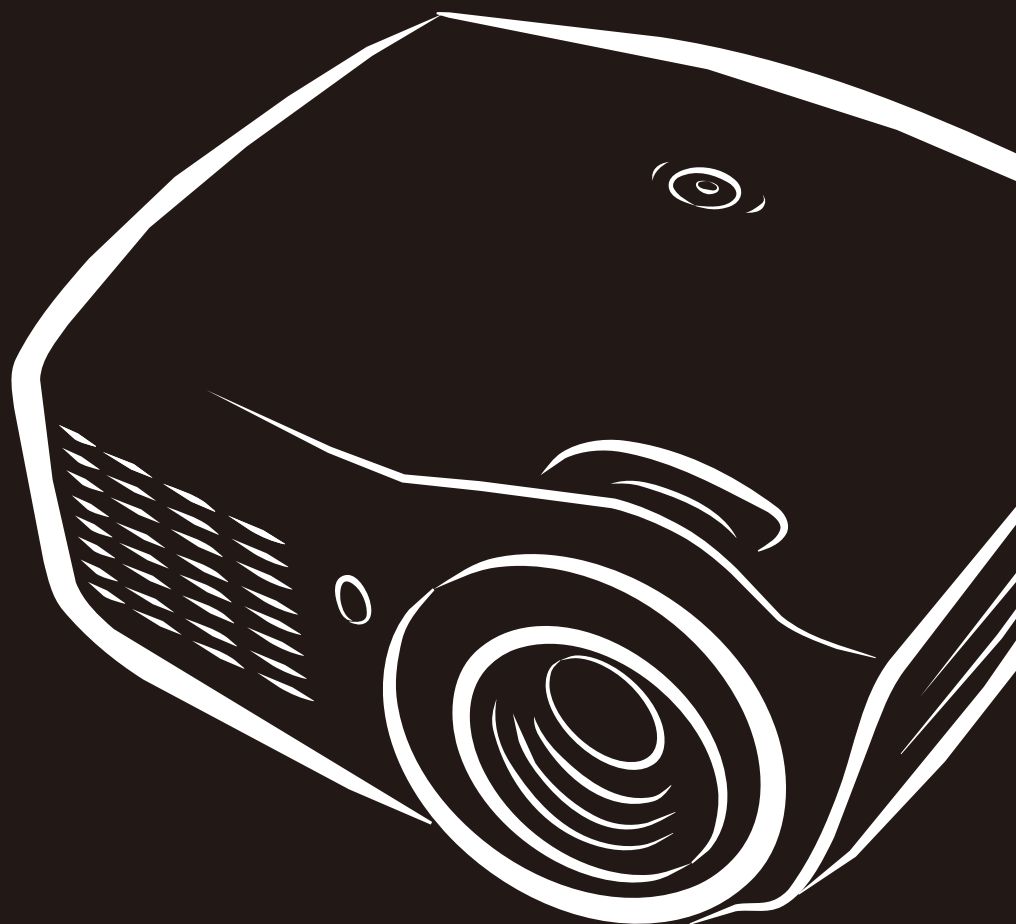


vivitek[®] User Manual
Vivid Color, Vivid Life

H118x Series



PICTURE BY
DLP[®]
TEXAS INSTRUMENTS

Direitos do Autor

Esta publicação, incluindo todas as fotografias, ilustrações e programa é protegida pelas leis de direito do autor internacionais com todos os direitos reservados. Nem este manual nem o material contido aqui podem ser reproduzidos sem um consentimento escrito do autor.

© Copyright 2013

Cláusula de Desesresponsabilização

As informações contidas neste documento estão sujeitas a alteração sem aviso prévio. O fabricante não tem representações ou garantias em relação ao conteúdo aqui descrito e não se responsabiliza especificamente por qualquer garantia implicada de comercialização ou ajuste para qualquer objectivo em particular. O fabricante reserva o direito de revisar esta publicação e fazer alterações periodicamente no conteúdo aqui descrito sem obrigação de fabricante de notificar qualquer pessoa de tal revisão ou alteração.

Reconhecimento de Marca Registada



Kensington é uma marca registada americana da ACCO Brand Corporation com registos emitidos e aplicações pendentes em outros países.



HDMI, o Logótipo HDMI e High-Definition Multimedia Interface são marcas comerciais ou registadas da HDMI Licensing LLC nos Estados Unidos e noutros países.



é uma marca registada da SRS Labs, Inc. A tecnologia WOW foi incorporada sob licença da SRS Labs, Inc. A tecnologia WOW® melhora significativamente a qualidade de áudio, oferecendo uma experiência dinâmica de entretenimento 3D com graves profundos.

Todos os outros nomes usados neste manual são de propriedades de seus respectivos proprietários e são reconhecidas.

Informações Importantes de Segurança

Importante:

Recomenda-se ler esta secção cuidadosamente antes de usar o projector. Estas instruções de segurança e uso asseguram o uso do aparelho por muitos anos com segurança. Guarde este manual para referência futura.

Símbolos Usados

Símbolos de aviso são usados na unidade e neste manual para o alertar sobre situações perigosas.

Os seguintes estilos são usados neste manual para o alertar sobre informações importantes.

Nota:

Contém informações adicionais sobre o assunto em questão.

Importante:

Contém informações que devem ser observadas.

Cuidado:

O alerta sobre situações que podem danificar a unidade.

Aviso:

O alerta sobre situações que podem danificar a unidade, criar ambiente perigoso ou causar lesão.

O manual contém peças e itens de componentes nos menus OSD que são escritos em negrito como neste exemplo.

“Prima o botão **Menu** no controlo remoto para abrir o menu **Principal**.”

Informações Gerais de Segurança

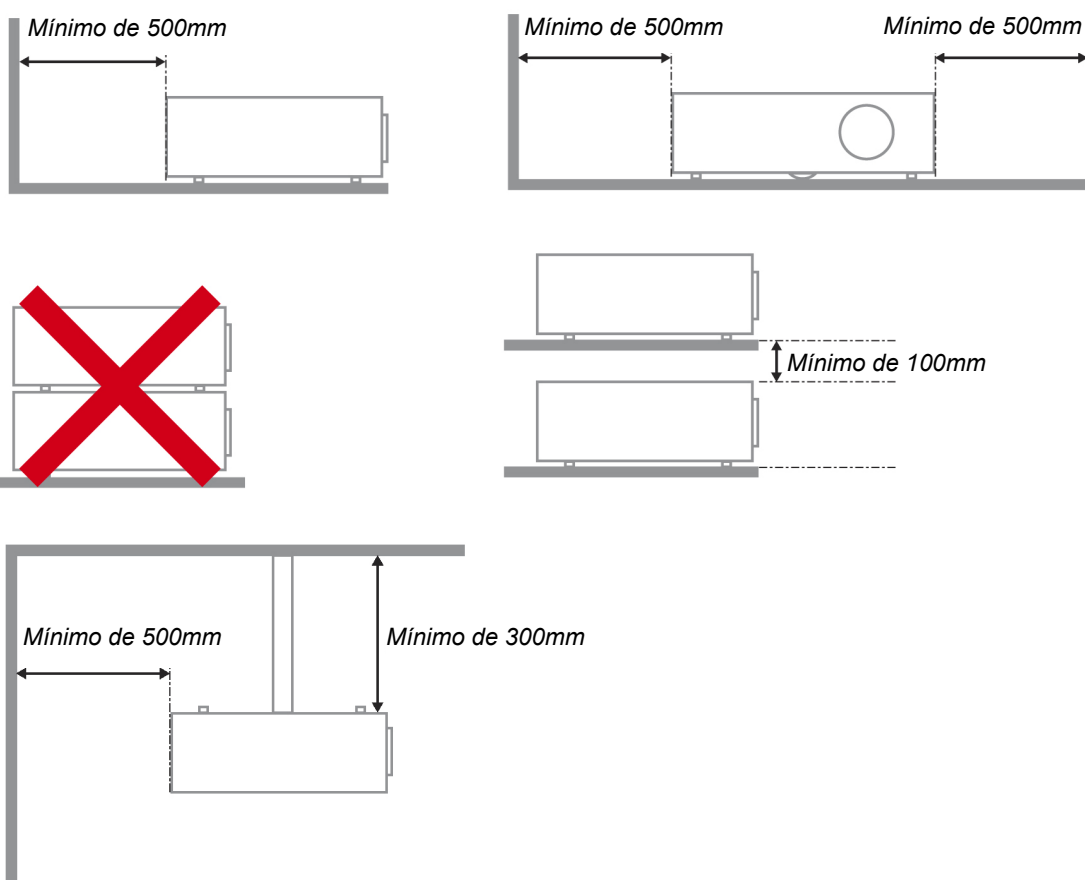
- Não abra a caixa. Além da lâmpada de projecção, não deve reparar nenhuma parte interna por pessoal não qualificado. Para o reparo, contacte pessoal qualificado.
- Siga todos os avisos e precauções neste manual e na caixa da unidade.
- A lâmpada de projecção é extremamente brilhante conforme o desenho. Para evitar lesão as vistas, não olhe dentro da lente quando a lâmpada estiver ligada.
- Não coloque a unidade numa superfície, carrinho ou stand instável.
- Evite usar o sistema próximo de água, na luz solar directa ou próximo dum dispositivo de aquecimento.
- Não coloque quaisquer objectos pesados, tal como livros ou bolsas, em cima da unidade.

Aviso de Instalação do Projector

- Coloque o projector na posição horizontal.
O ângulo de inclinação do projector não deverá exceder 15 graus e o mesmo apenas deverá ser instalado no tecto ou numa mesa, caso contrário a duração da lâmpada poderá diminuir drasticamente, bem como poderão ocorrer outros **danos inesperados**.



- Deixe pelo menos 50 cm de espaço ao redor da ventilação de exaustão.



- Verifique se as ventilações de entrada não reciclam o ar quente da ventilação de exaustão.
- Ao utilizar o projector num espaço fechado, certifique-se de que a temperatura dentro da caixa não excede a temperatura especificada enquanto o projector se encontra em funcionamento e que as aberturas de entrada e saída de ar se encontram desobstruídas.
- Todas as caixas deverão passar por uma avaliação térmica certificada para garantir que o projector não reutiliza o ar expirado, pois isso poderá originar o encerramento do dispositivo mesmo que a temperatura da caixa se encontre dentro do intervalo aceitável.

Verificar o local da instalação

- Para fornecer energia, deverá ser utilizada uma tomada de 3 pinos (com ligação à terra) para assegurar uma correcta ligação à terra e um nível de tensão equalizado para todos os equipamentos ligados ao Sistema do Projector.
- Deve ser utilizado o cabo de alimentação fornecido com o Projector. Em caso de falta de algum item, poderá ser utilizado outro cabo de alimentação de 3 pinos (com ligação à terra) como substituição, no entanto, não utilize um cabo de alimentação de 2 pinos.
- Verifique se a tensão é estável, com ligação à terra e sem fugas de electricidade.
- Meça o consumo total de energia, que não deverá ser superior à capacidade de segurança, e evite problemas de segurança e curto-circuitos.
- Ligue o Modo de Altitude quando situado em áreas de elevada altitude
- O projector apenas pode ser instalado na posição normal ou invertido.
- Quando instalar o suporte, certifique-se de que não excede o limite de peso e que está firmemente fixado.
- Evite instalar próximo de condutas de ar condicionado ou subwoofers.
- Evite instalar em locais com altas temperaturas, arrefecimento insuficiente e muito pó.
- Mantenha o produto afastado de lâmpadas fluorescentes para evitar um funcionamento incorrecto causado por interferências de IV
- O conector de Entrada VGA deverá ser ligado à porta VGA. Tenha em atenção que o conector deverá estar correctamente ligado, com os parafusos apertados em ambos os lados para garantir uma ligação correcta do cabo de sinal para obter o efeito de apresentação ideal.
- O conector de Entrada de ÁUDIO deverá ser ligado à porta de Entrada de ÁUDIO e NÃO PODE ser ligado à porta de Saída de ÁUDIO ou a outras portas como, por exemplo, BNC, RCA, caso contrário, irá o som não será emitido e poderá até DANIFICAR a porta.
- Instale o projector a uma altura superior a 200 cm para evitar danos.
- O cabo de alimentação e o cabo de sinal deverão ser ligados antes de ligar o projector. Durante o processo de arranque e funcionamento do projector, NÃO insira nem remova o cabo de sinal ou o cabo de alimentação para evitar danos no projector.

Notas acerca do arrefecimento

Saída de ar

- Certifique-se de que a saída de ar está afastada a uma distância de 50 cm de qualquer obstrução para garantir um arrefecimento adequado.
- O local da saída de ar não deve estar situado em frente da lente de outro projector para evitar ilusões ópticas.
- Mantenha a saída afastada 100 cm, no mínimo, das entradas de outros projectores
- O projector gera uma grande quantidade de calor durante a sua utilização. A ventoinha interna dissipa o calor do projector durante o encerramento, e esse processo poderá continuar durante um determinado período. Após a entrada do projector no MODO DE SUSPENSÃO, pressione o botão de energia AC para desligar o projector e remova o cabo de alimentação. NÃO remova o cabo de alimentação durante o processo de encerramento, pois poderá causar danos no projector. A interrupção da dissipação de calor irá também afectar a duração do projector. O processo de encerramento poderá variar de acordo com o modelo utilizado. Em qualquer dos casos, desligue o cabo de alimentação apenas quando o projector entrar no estado de SUSPENSÃO.

Entrada de ar

- Certifique-se de que não existem objectos a bloquear a entrada de ar até uma distância de 30 cm.
- Mantenha a entrada afastada de outras fontes de calor
- Evite áreas com muito pó

Segurança da Alimentação

- Use somente o cabo de alimentação fornecido.
- Não coloque qualquer coisa no cabo de alimentação e num local fora do caminho de transeunte.
- Remova as baterias do controlo remoto quando armazenar ou não estiver em uso por um período prolongado.

Substituição da Lâmpada

Substituir a lâmpada pode ser perigoso se feito incorrectamente. Consulte *Substituição da lâmpada de projecção* na página 35 para obter instruções limpas e claras para este procedimento Antes de substituir a lâmpada:

- Desconecte o cabo de alimentação.
- Permita que a lâmpada resfrie por aproximadamente uma hora.

Atenção:

Em raras situações, a lâmpada pode rebentar durante o funcionamento normal e originar a descarga de pó de vidro ou estilhaços pela saída de ventilação posterior.

Não inale nem toque no pó de vidro ou nos estilhaços. O desrespeito desta indicação pode resultar em ferimentos.

Mantenha sempre a face afastada da saída de ventilação para não sofrer ferimentos causados pelo gás e pelos fragmentos da lâmpada partida.

Limpeza do Projector

- Desligue o cabo de alimentação antes de limpar. Consulte *Limpar o projector* na página 38
- Permita que a lâmpada resfrie por aproximadamente uma hora.

Avisos de Regulamentos

Antes de instalar e usar o projector, leia as notificações regulatórias na *Conformidade regulamentar* secção da página 50.

Instruções Importante de Reciclagem:



A lâmpada dentro deste produto contém mercúrio. Este produto pode conter outros lixos electrónicos que podem ser perigosos se não eliminados correctamente. Recicle ou elimine de acordo com as leis locais, estaduais ou federais. Para obter mais informações contacte Electronic Industries Alliance na homepage WWW.EIAE.ORG. Para obter informações específicas de eliminação da lâmpada consulte a homepage WWW.LAMPRECYCLE.ORG.

Explicações de símbolo



ELIMINAÇÃO: Não use os serviços de recolha de lixo municipal ou doméstico para eliminação de equipamento electrónico e eléctrico. Os países CE exigem o uso de serviços de recolha de reciclagem separados.

Funções Principais

- *Unidade de peso leve e fácil de embalar e transportar.*
- *Compatível com todos os principais padrões de vídeo incluindo NTSC, PAL e SECAM.*
- *Uma taxa de brilho permite fazer apresentações durante o dia ou em locais iluminados.*
- *Suporta as resoluções até UXGA em 16,7 milhões de cores para proporcionar imagens claras e nítidas.*
- *A configuração flexível permite projecções de trás e frontais.*
- *Projecções de linha de visão permanece quadrada com correcção de distorção avançada para as projecções de ângulo.*
- *Fonte de entrada automaticamente detectada.*

Sobre este Manual

Este manual é indicado para os utilizadores e descreve como instalar e operar o projector DLP. Sempre que possível, as informações relevantes, tais como ilustração e sua descrição, são inseridas numa página. Este formato de impressão compatível com o meio-ambiente e o ajuda a economizar papel protegendo assim a protegê-lo. Recomenda-se imprimir as secções que são relevantes de acordo com suas necessidades.

Índice

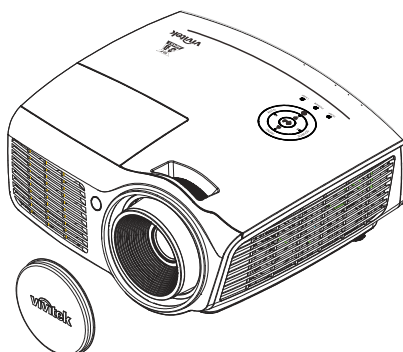
COMEÇAR A UTILIZAR.....	1
LISTA DE VERIFICAÇÃO DA EMBALAGEM	1
VISTAS DOS COMPONENTES DO PROJECTOR	2
<i>Vista frontal direita</i>	2
<i>Vista Superior — Botões e LED do Menu (OSD)</i>	3
<i>Vista traseira</i>	4
<i>Vista inferior</i>	6
COMPONENTES DO CONTROLO REMOTO.....	7
ALCANCE DO CONTROLO REMOTO	9
BOTÕES DO PROJECTOR E DO CONTROLO REMOTO	9
INTRODUÇÃO DAS PILHAS NO CONTROLO REMOTO	10
INSTALAÇÃO E UTILIZAÇÃO	11
LIGAR E DESLIGAR O PROJECTOR	11
DEFINIR A PALAVRA-PASSE DE ACESSO (BLOQUEIO DE SEGURANÇA)	13
AJUSTAR A ALTURA DO PROJECTOR	15
AJUSTAR O ZOOM, FOCAGEM E KEYSTONE	16
AJUSTAR O VOLUME	16
DEFINIÇÕES DO MENU DE EXIBIÇÃO NO ECRÃ (OSD).....	17
CONTROLOS DO MENU OSD	17
<i>Navegar pelo menu OSD</i>	17
DEFINIR O IDIOMA DO MENU OSD	18
VISÃO GERAL DO MENU OSD	19
MENU IMAGEM.....	20
<i>Menu Computador</i>	21
<i>Funções avançado</i>	22
<i>Gestor de cor</i>	23
MENU DEFINIÇÕES 1.....	24
<i>Áudio</i>	25
<i>Funcionalidades de Avançado 1</i>	26
<i>Funcionalidades de Avançado 2</i>	28
MENU DEFINIÇÕES 2.....	29
<i>Estado</i>	30
<i>Funcionalidades de Avançado 1</i>	31
<i>Funcionalidades de Avançado 2</i>	33
MANUTENÇÃO E SEGURANÇA	35
SUBSTITUIÇÃO DA LÂMPADA DE PROJECCÃO	35
<i>Reiniciar o tempo da lâmpada</i>	37
LIMPAR O PROJECTOR	38
<i>Limpar a lente</i>	38
<i>Limpar a caixa</i>	38
UTILIZAR O BLOQUEIO KENSINGTON® E A BARRA DE SEGURANÇA	39
<i>Utilizar o Bloqueio Kensington®</i>	39
<i>Utilizar a barra de segurança</i>	39
RESOLUÇÃO DE PROBLEMAS.....	40
PROBLEMAS E SOLUÇÕES COMUNS	40
SUGESTÕES PARA RESOLUÇÃO DE PROBLEMAS	40
MENSAGENS DE ERRO LED	41
PROBLEMAS DE IMAGEM	41
PROBLEMAS COM A LÂMPADA	42
PROBLEMAS COM O CONTROLO REMOTO	42
PROBLEMAS DE ÁUDIO	43
REPARAR O PROJECTOR	43

PERGUNTAS E RESPOSTAS SOBRE HDMI	44
ESPECIFICAÇÕES	45
ESPECIFICAÇÕES	45
DISTÂNCIA E TAMANHO DA PROJECCÃO.....	46
<i>Distância de Projecção e Tabela de Tamanhos</i>	46
TABELA DE TEMPORIZAÇÕES.....	47
DIMENSÕES DO PROJECTOR.....	49
CONFORMIDADE REGULAMENTAR.....	50
AVISO DA FCC	50
CANADÁ	50
CERTIFICAÇÕES DE SEGURANÇA	50
ANEXO I.....	51
PROTOCOLO RS-232C	51

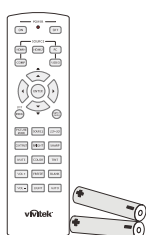
COMEÇAR A UTILIZAR

Lista de verificação da embalagem

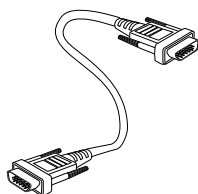
Retire cuidadosamente o projector da embalagem e verifique se a mesma contém os seguintes itens:



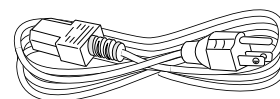
PROJECTOR DLP COM TAMPA DA LENTE



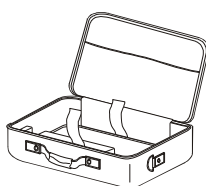
CONTROLO REMOTO
(COM DUAS PILHAS AA)



CABO RGB



CABO DE ALIMENTAÇÃO



MALA DE TRANSPORTE
(OPCIONAL)



CD-ROM
(ESTE MANUAL DO
UTILIZADOR)



GUIA DE CONSULTA RÁPIDA



CARTÃO DE GARANTIA

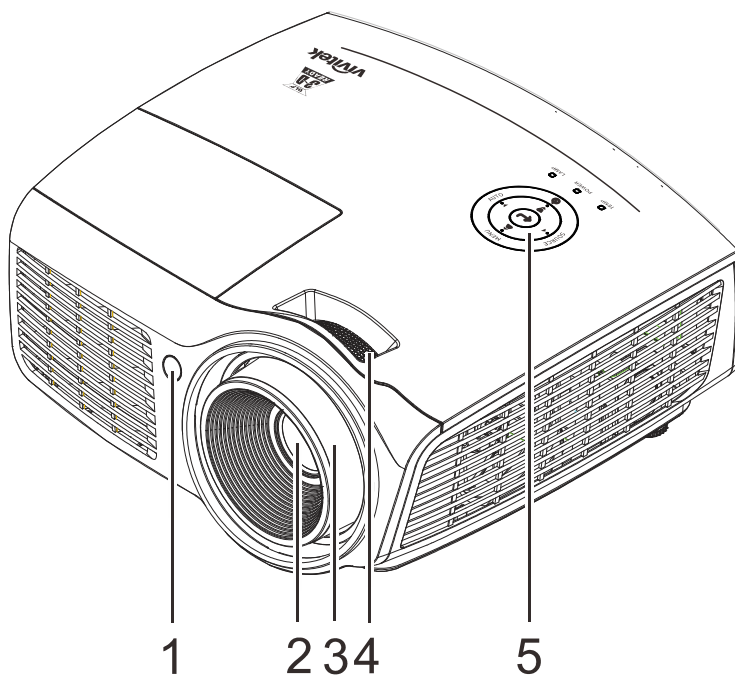
Contacte imediatamente o seu revendedor se algum dos itens estiver em falta, se encontrar danificado ou se a unidade não funcionar. Recomendamos que guarde o material de embalagem original caso precise de devolver o equipamento durante o período de garantia.

Atenção:

Evite utilizar o projector em ambientes com pó.

Vistas dos componentes do projector

Vista frontal direita

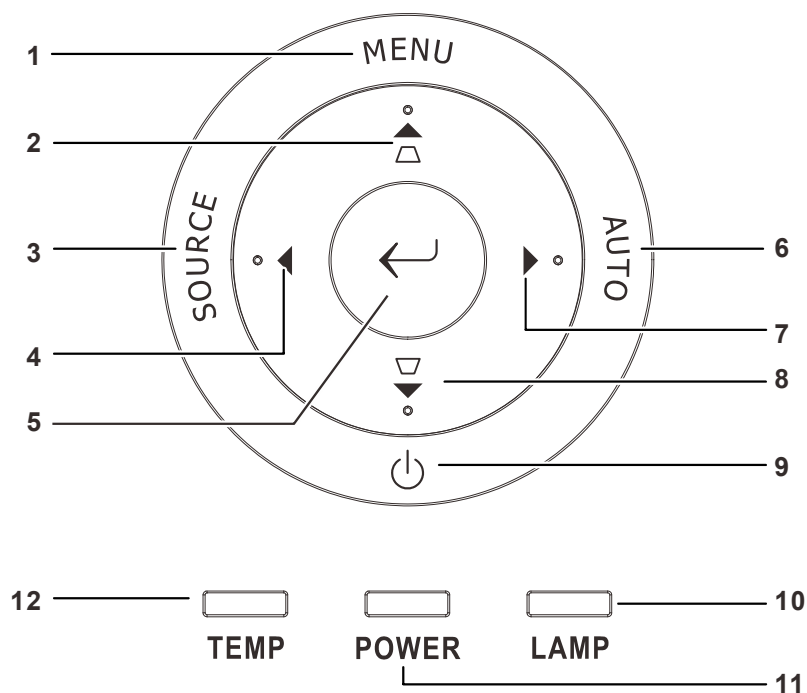


ITEM	NOME	DESCRIÇÃO	CONSULTE A PÁGINA:
1.	Receptor IV	Para receber o sinal IV proveniente do controlo remoto	
2.	Lente	Lente de projecção	
3.	Anel de focagem	Foca a imagem projectada	16
4.	Anel de zoom	Aumenta a imagem projectada	
5.	Botões de Função	Consulte a Vista Superior — Botão de alimentação e LED.	3

Importante:

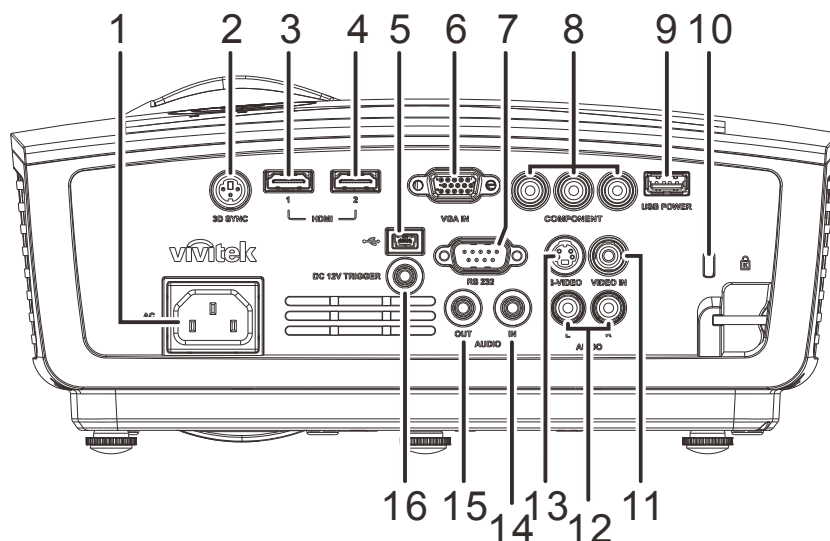
As aberturas de ventilação do projector permitem uma boa circulação de ar, que arrefece a lâmpada do projector. Não bloqueie as aberturas de ventilação.


Vista Superior — Botões e LED do Menu (OSD)



ITEM	NOME	DESCRIÇÃO		CONSULTE A PÁGINA:
1.	MENU	Abre e fecha os menus OSD		17
2.	▲ △	Navega e no menu OSD Menu rápido – Para Distorção		
3.	Botão SOURCE	Aceder ao menu Fonte		
4.	◀	Navega e altera as definições no menu OSD		17
5.	←	Aceder ou confirmar o item seleccionado do menu OSD		
6.	AUTO	Optimiza o tamanho da imagem, posição e resolução		
7.	▶	Navega e altera as definições no menu OSD		17
8.	▽ ▼	Navega e no menu OSD Menu rápido – Para Distorção		
9.	⏻	Liga ou desliga o projector		
10.	LED da lâmpada	Vermelho	Falha na lâmpada	41
		Intermitente	Código de erro	
11.	LED DE ALIMENTAÇÃO	Verde	Pronto a ligar (Suspensão) Lâmpada acesa, Sistema estável Sobreaquecimento	
		Intermitente	Código de erro	
12.	LED de Temperatura	Vermelho	Sobreaquecimento	

Vista traseira



ITEM	NOME	DESCRIÇÃO	CONSULTE A PÁGINA:
1.	ENTRADA AC	Ligue o cabo de ALIMENTAÇÃO	11
2.	3D SYNC	Ligação do transmissor dos óculos 3D IV (Nota: Apenas para óculos 3D IV da marca Vivitek)	
3.	HDMI 1	Ligação de um cabo HDMI a partir de um dispositivo HDMI	
4.	HDMI 2	Ligação de um cabo HDMI a partir de um dispositivo HDMI	
5.	 (USB)	Ligação de um cabo USB a partir de um computador	
6.	ENTRADA VGA	Ligação de um cabo RGB a partir de um computador	
7.	RS-232C	Para ligar o cabo de porta série RS-232 do controlo remoto	
8.	COMPONENTE	Ligação de um cabo Componente a partir de um dispositivo de vídeo componente	
9.	ENERGIA USB	Para carregamento por USB com suporte DC 5V	
10.	Bloqueio do tipo Kensington Lock	Sistema de segurança Kensington® para prender o dispositivo a um objecto fixo	39
11.	ENTRADA DE VÍDEO	Ligação de um cabo COMPOSTO a partir de um dispositivo de vídeo	
12.	ENTRADA DE ÁUDIO (E e D)	Ligação de um cabo DE áudio a partir de um dispositivo de áudio	
13.	S-VIDEO	Ligação do cabo S-VIDEO a partir de um dispositivo de vídeo	
14.	ENTRADA DE ÁUDIO	Ligação de um cabo de ÁUDIO a partir de um dispositivo de áudio	
15.	AUDIO OUT (SAÍDA DE ÁUDIO)	Ligação de um cabo de ÁUDIO a um amplificador	
16.	ACCIONADOR DC de 12V	Quando ligado a um ecrã através de um cabo que pode ser adquirido, o ecrã liga automaticamente aquando do arranque do projetor. O ecrã desliga quando o projetor é desligado (consulte as notas abaixo).	

Nota:

- Para usar esta funcionalidade é necessário ligar o conector antes de ligar/desligar o projector.
- Os controladores do ecrã são fornecidos e mantidos pelos respectivos fabricantes.
- Não utilize esta ficha para qualquer utilização que não a originalmente prevista.

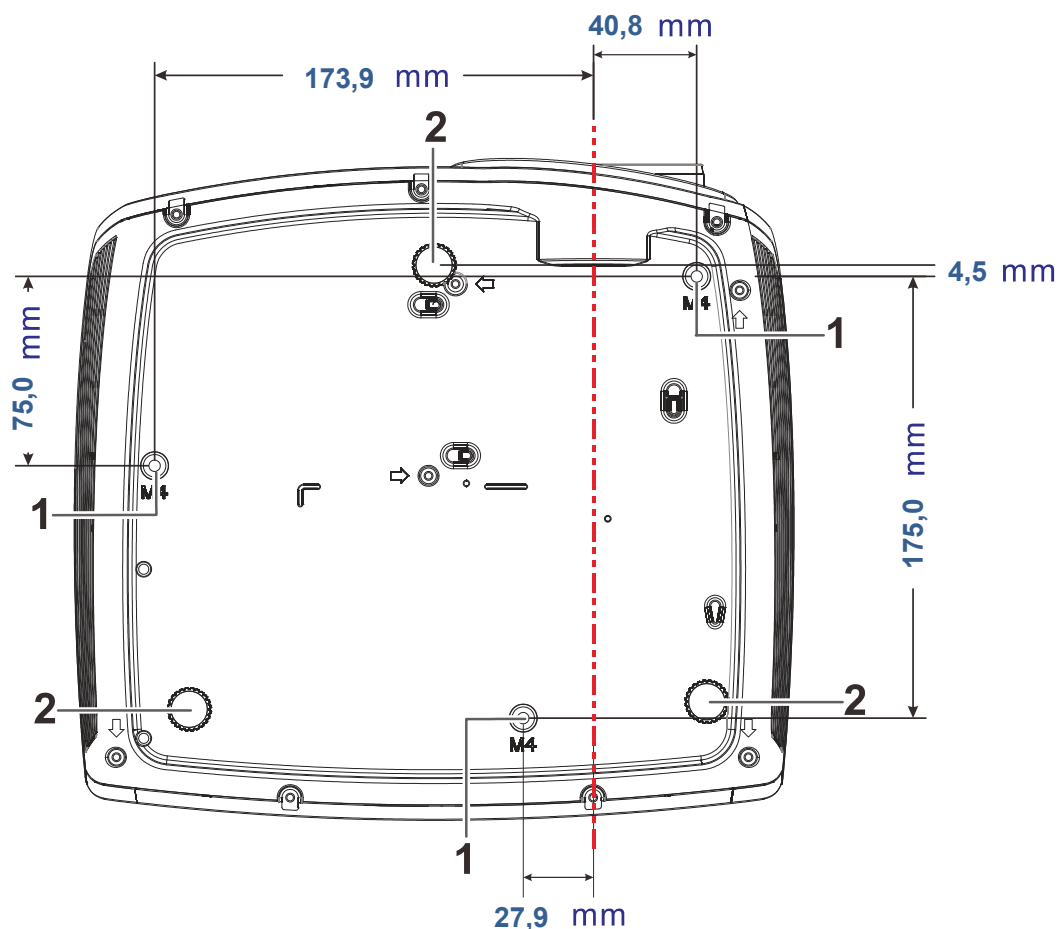
Nota:

Se o seu equipamento de vídeo possuir conectores S-VIDEO e RCA (vídeo composto), ligue ao conector S-VIDEO. O conector S-VIDEO proporciona um sinal de melhor qualidade.

Aviso:

Como medida de segurança, desligue a alimentação do projector e dos dispositivos a ligar antes de efectuar as ligações.

Vista inferior

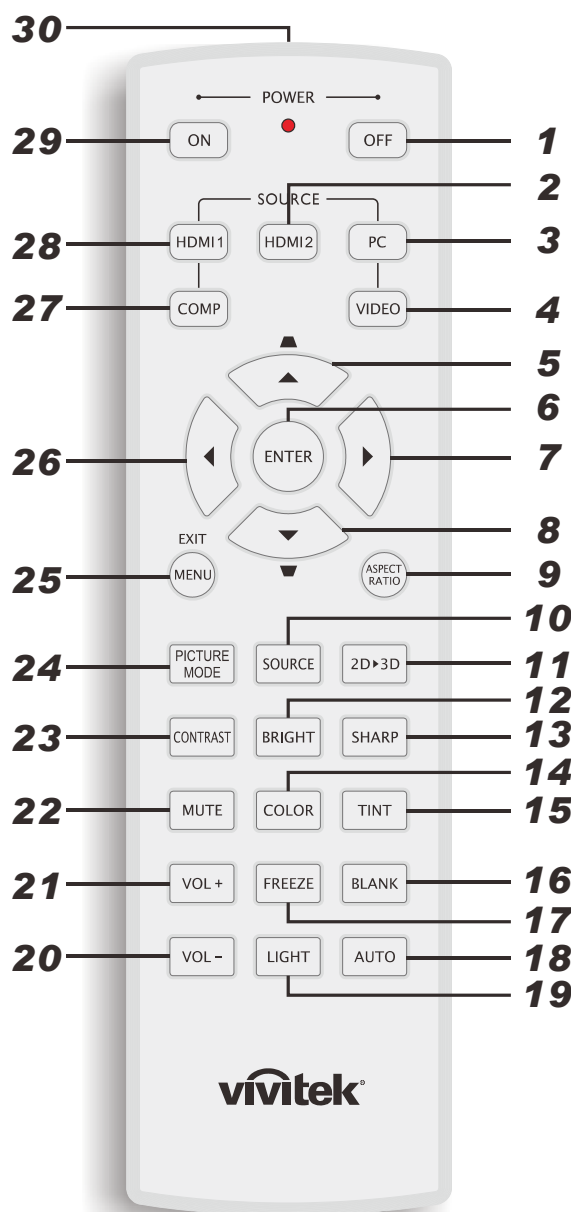


ITEM	NOME	DESCRIÇÃO	CONSULTE A PÁGINA:
1.	Orifícios para montagem no tecto	Contacte a loja onde comprou o projector para mais informação sobre como montar o projector no tecto	
2.	Botão de ajustamento de inclinação	Rodar o botão para ajustar o ângulo do projector.	15

Nota:

Quando proceder à instalação, utilize apenas suportes de montagem no tecto aprovados pela UL. Para instalações no tecto, utilize suportes de montagem aprovados e parafusos M4 com um comprimento máximo de 12 mm (0,47 inch). O suporte para montagem no tecto deve ter a forma e força adequada. A capacidade de carga do suporte de montagem no tecto deve exceder o peso do equipamento instalado e, como precaução adicional, deve ser capaz de suportar o triplo do peso do equipamento (nunca menos do que 5,15 kg) durante mais de 60 segundos.

Componentes do controlo remoto

**Importante:**

1. Evite utilizar o projector com iluminação fluorescente ligada. Algumas luzes fluorescentes de alta frequência podem interferir com a utilização do controlo remoto.

2. Certifique-se de que não existe qualquer obstáculo entre o controlo remoto e o projector. Caso exista um obstáculo entre o controlo remoto e o projector, poderá reflectir o sinal do controlo remoto utilizando superfícies reflectivas, como por exemplo o ecrã do projector.

3. Os botões e teclas do projector têm as mesmas funções dos botões correspondentes do controlo remoto. Este manual do utilizador descreve as funções com base no controlo remoto.

ITEM	NOME	DESCRIÇÃO	CONSULTE A PÁGINA:
1.	Desligar	Desliga o projector	11
2.	HDMI 2	Apresenta a selecção da fonte HDMI 2	
3.	PC	Apresenta a selecção de fonte DVI	
4.	VIDEO	Apresenta a selecção de fonte de VÍDEO	
5.	Botão do cursor para cima / Distorção+	Navegar e alterar as definições do OSD Menu rápido – Para Keystone	17
6.	ENTER	Aceder e confirmar as definições no menu OSD	
7.	Botão do cursor para a direita	Navega e altera as definições no menu OSD	
8.	Cursor para baixo / Distorção -	Navegar e alterar as definições do OSD Menu rápido – Para Keystone	
9.	FORMATO DE IMAGEM	Apresenta as selecções do FORMATO DE IMAGEM	
10.	Botão SOURCE	Detecta o dispositivo de entrada	
11.	2D ► 3D	Activar ou desactivar a função 3D.	
12.	BRILHANTE	Apresenta a barra de definições da luminosidade	
13.	NITIDEZ	Apresenta a barra de definições da nitidez	
14.	SATURAÇÃO DA COR	Apresenta a barra de definições da cor	
15.	MATIZ DE COR	Apresenta a barra de definições do matiz de cor	
16.	VAZIO	Faz com que o ecrã fique vazio	
17.	FREEZE (PARAR)	Congela/descongela a imagem no ecrã	
18.	TAM. AUTO	Ajuste automático da frequência, fase e posição	
19.	LUZ DE FUNDO	Liga ou desliga a iluminação do controlo remoto durante 10 segundos. Premindo qualquer outro botão enquanto a luz está ligada fará com que a luz se mantenha ligada durante mais 10 segundos.	
20.	VOL -	Ajusta o volume	17
21.	VOL +		
22.	SEM SOM	Corta o som do altifalante incorporado	
23.	CONTRASTE	Apresenta a barra de definições do contraste	
24.	MODOS DE IMAGEM	Altera a definição do Modo de exibição	
25.	MENU/ SAIR	Abre e fecha o menu OSD	17
26.	Botão do cursor para a esquerda	Navega e altera as definições no menu OSD	
27.	COMPONENTE	Apresenta a selecção de fonte Componente	

ITEM	NOME	DESCRIÇÃO	CONSULTE A PÁGINA:
28.	HDMI 1	Apresenta a selecção da fonte HDMI 1	
29.	Ligar	Liga o projector	11
30.	Transmissor IV	Transmite sinais para o projector	

Alcance do controlo remoto

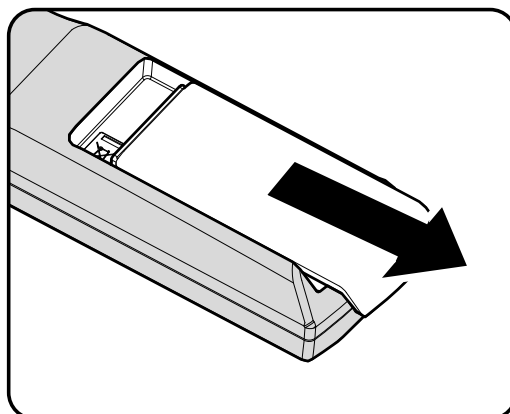
O controlo remoto utiliza sinais infravermelhos para controlar o projector. Não é necessário apontar o controlo remoto directamente para o projector. Desde de que não segure o controlo remoto perpendicularmente aos lados ou à traseira do projector, o controlo remoto funcionará bem dentro de um raio de aproximadamente 7 metros e 15 graus acima ou abaixo do nível do projector. Se o projector não responder ao controlo remoto, aproxime-se um pouco.

Botões do projector e do controlo remoto

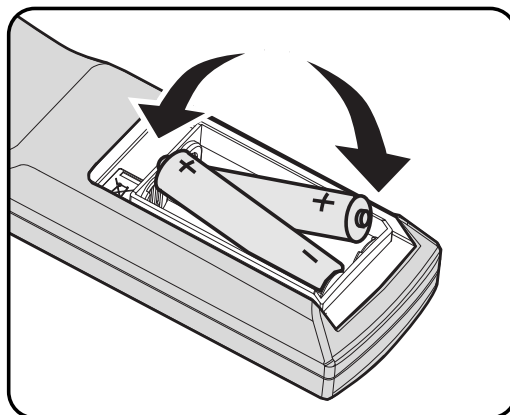
O projector pode ser operado através do controlo remoto ou dos botões no topo do mesmo. Todas as operações podem ser executadas com o controlo remoto; no entanto, os botões do projector têm funções limitadas.

Introdução das pilhas no controlo remoto

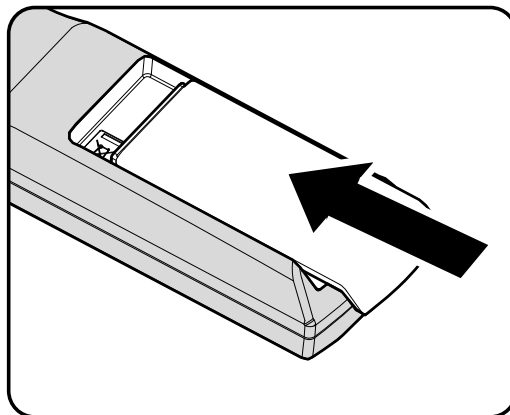
1. Remova a tampa do compartimento das pilhas deslizando-a na direcção da seta.



2. Introduza as pilhas com a pólo positivo virado para cima.



3. Volte a colocar a tampa do compartimento.



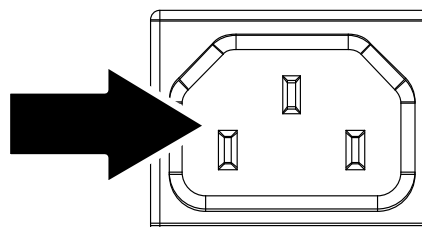
Atenção:

1. Utilize apenas pilhas AA (recomenda-se a utilização de pilhas alcalinas).
2. Elimine as pilhas usadas de acordo com as normas locais.
3. Remova as pilhas se não utilizar o projector durante longos períodos de tempo.

INSTALAÇÃO E UTILIZAÇÃO

Ligar e desligar o projector

1. Ligue o cabo de alimentação ao projector. Ligue a outra extremidade a uma tomada eléctrica.
O LED de **ALIMENTAÇÃO** do projector irá acender.



2. Ligue todos os dispositivos conectados ao projector.

3. Certifique-se de que o LED da Energia não está a piscar. Depois prima o botão **ALIMENTAÇÃO** para ligar o projector.

O ecrã inicial do projector será exibido e os dispositivos serão detectados.

Consulte *Definir a palavra-passe de acesso (Bloqueio de segurança)* na página 13 se o bloqueio de segurança estiver activado.

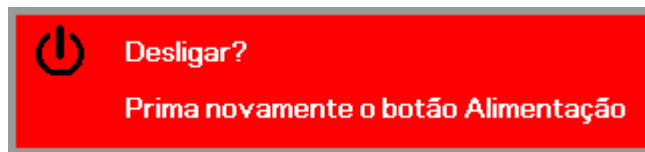


4. Caso esteja ligado mais do que um dispositivo de entrada, prima o botão **FONTE** e utilize os botões **▲▼** para escolher os dispositivos. (A entrada Componente é suportada através da utilização do adaptador RGB para COMPONENTE.)



- VGA: RGB Analógico
- Vídeo Componente: Vídeo componente tradicional
- Vídeo composto: Vídeo composto tradicional
- S-Video: Super vídeo (Y/C separado)
- HDMI 1 / HDMI 2: Interface Multimédia de Alta Definição

- 5.** Quando for “exibida a mensagem /Prima novamente o botão de **Alimentação**”, prima o botão de **ALIMENTAÇÃO**. O projector irá desligar-se.



Atenção:

1. *Certifique-se de que a tampa da lente está removida antes de ligar o projector.*
2. *Não desligue o cabo de alimentação antes que o LED de ALIMENTAÇÃO pare de piscar – Indicando que o projector já arrefeceu.*

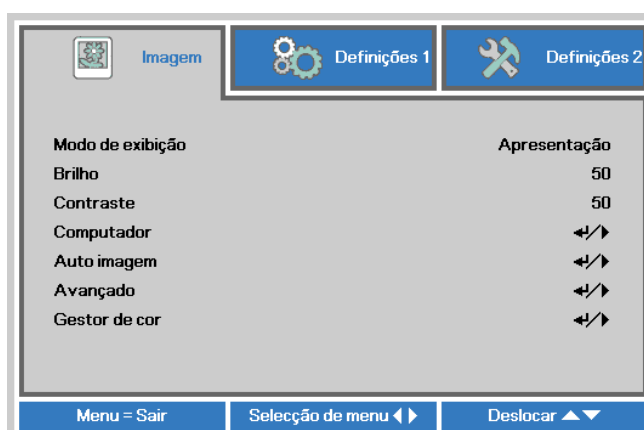
Definir a palavra-passe de acesso (Bloqueio de segurança)

Pode utilizar os quatro botões (setas) para definir uma palavra-passe e impedir a utilização não autorizada do projector. Quando activada, a palavra-passe deverá ser introduzida depois de ligar o projector. (Consulte a secção *Navegar pelo menu OSD* na página 17 e a secção *Definir o idioma do menu OSD* na página 18 para ajuda relativa à utilização dos menus OSD.)

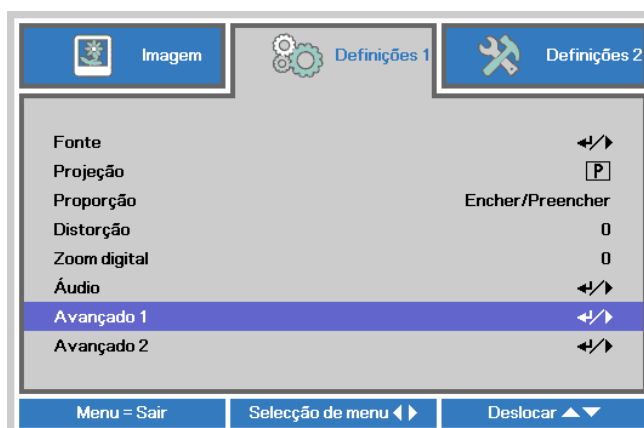
Importante:

Guarde a palavra-passe num local seguro. Sem a palavra-passe, não poderá utilizar o projector. Caso perca a palavra-passe, contacte o seu revendedor para obter informações acerca da eliminação da palavra-passe.

1. Prima o botão **MENU** para abrir o menu OSD.



2. Prima o botão do cursor ◀▶ para mover para o menu **Definições 1**, prima o botão do cursor ▲▼ para seleccionar **Avançado 1**.



3. Prima ◀ (Enter) / ▶ para aceder ao submenu **Avançado 1**. Prima o botão de cursor ▲▼ para seleccionar a opção **Bloqueio de segurança**.

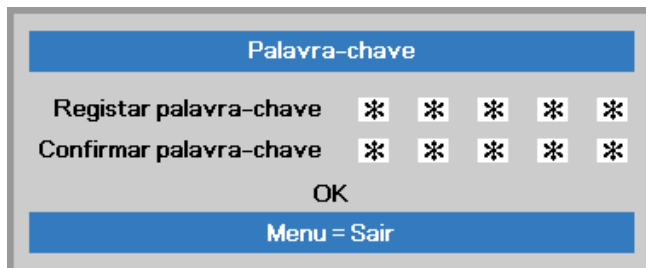
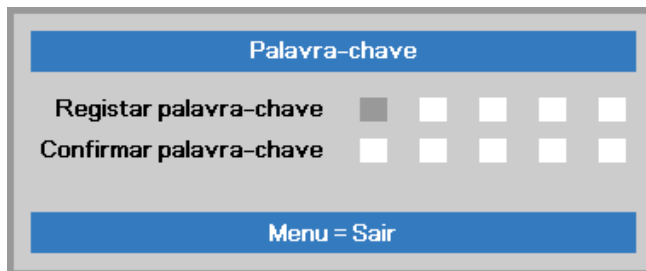


4. Prima o botão de cursor ◀▶ para aceder e activar ou desactivar a função de bloqueio de segurança.

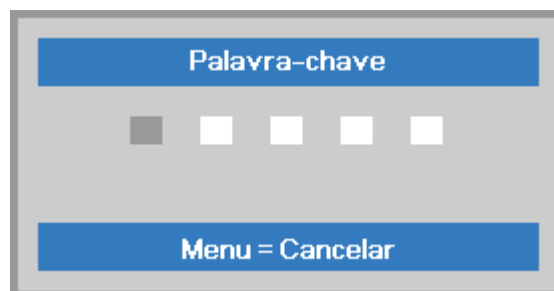
Será automaticamente exibida a caixa de diálogo da palavra-passe.

- 5.** Pode utilizar os botões de cursor
▲▼◀▶
no projector ou no controlo remoto IV
para introduzir a palavra-passe. Pode
utilizar qualquer combinação, incluindo
a mesma seta cinco vezes, mas nunca
menos do que cinco caracteres.

Prima os botões de cursor em
qualquer ordem para definir a palavra-
passe. Prima o botão **MENU** para sair
da caixa de diálogo.



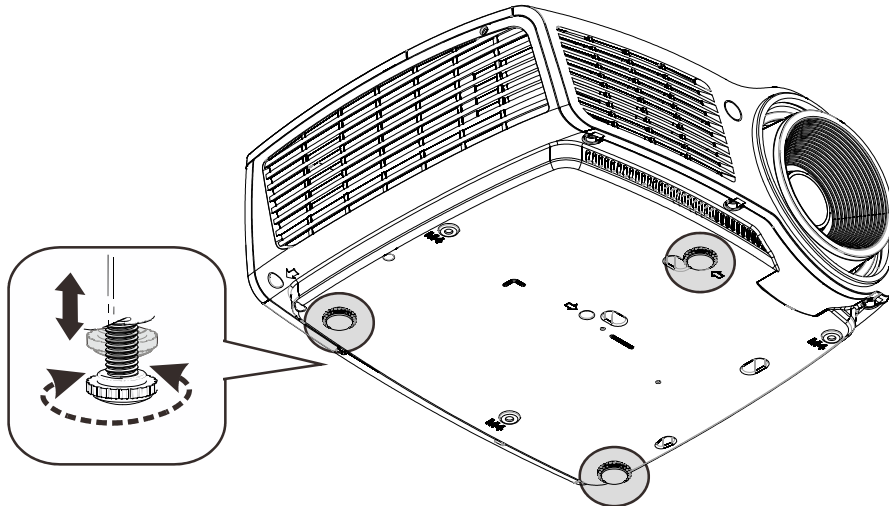
- 6.** Se o **Bloqueio de segurança** estiver
activado, quando o utilizador premir o
botão de alimentação, será exibido o
menu de confirmação da palavra-
passe.
Introduza a palavra-passe na ordem
definida no passo 5. Caso não se
lembre da palavra-passe, contacte o
centro de assistência.
O centro de assistência validará o
proprietário e ajudará a redefinir a
palavra-passe.



Ajustar a Altura do Projector

Tenha o seguinte em conta aquando da instalação do projector:

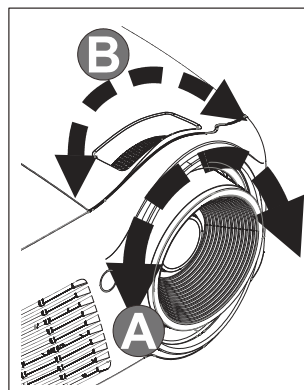
- *A mesa de apoio do projector deverá ser nivelada e robusta.*
- *Coloque o projector de forma a que esteja o mais perpendicular possível em relação ao ecrã.*
- *Certifique-se de que os cabos estão distribuídos de forma segura. Pode tropeçar neles.*



Para ajustar o ângulo da imagem, rode o regulador de inclinação para a direita ou para a esquerda até obter o ângulo desejado.

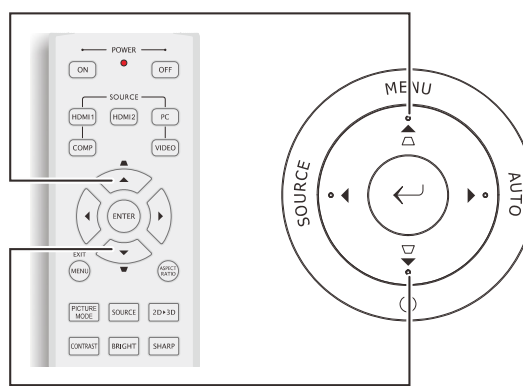
Ajustar o Zoom, Focagem e Keystone

1. Use o controlo **Imagem-zoom** (apenas no projector) para redimensionar a imagem projectada e o tamanho do ecrã **B**.



2. Use o controlo **Imagem-focagem** (apenas no projector) para dar maior nitidez à imagem projectada **A**.

3. Utilize os botões de **DISTORÇÃO** (no projector ou no controlo remoto) para corrigir o efeito trapezoidal da imagem (parte superior ou inferior mais larga).



4. O controlo de distorção será exibido no ecrã.



Ajustar o volume

1. Prima os botões **Volume +/-** no controlo remoto. O controlo de volume será exibido no ecrã.



2. Prima o botão **MUTE** para desactivar o volume. (Esta função apenas está disponível no controlo remoto).



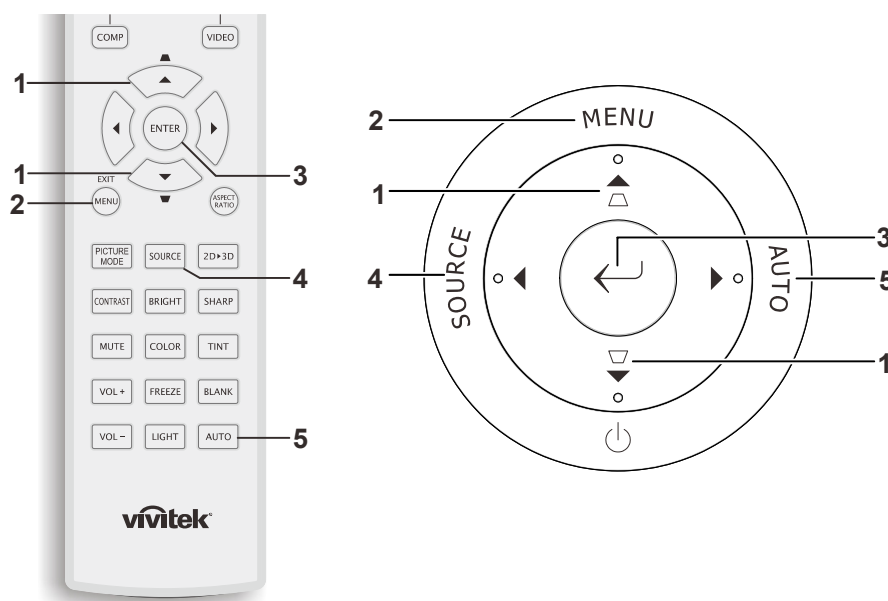
DEFINIÇÕES DO MENU DE EXIBIÇÃO NO ECRÃ (OSD)

Controlos do menu OSD

O projector dispõe de um menu OSD que permite ajustar a imagem e alterar várias definições.

Navegar pelo menu OSD

Pode utilizar os botões de cursor do controlo remoto para navegar e efectuar alterações no menu OSD.



1. Para aceder ao menu OSD, prima o botão **MENU**.
2. Existem três menus. Prima o botão do cursor ◀▶ para percorrer os menus.
3. Prima o botão do cursor ▲▼ para se deslocar para cima e para baixo num menu.
4. Prima ◀▶ para alterar os valores das definições.
5. Prima **MENU** para fechar o menu OSD ou para sair de um submenu.



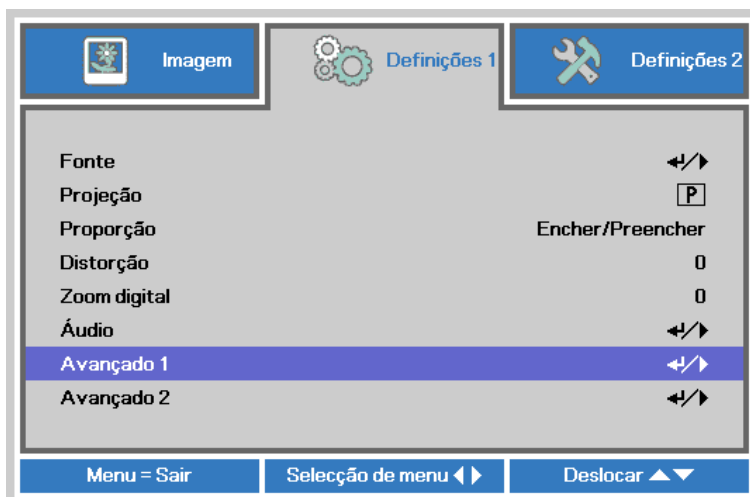
Nota:

Os itens disponíveis no menu OSD dependem da fonte de vídeo seleccionada. Por exemplo, os itens **Posição Horizontal/Vertical** no menu **Computador** apenas podem ser modificados quando o projector estiver ligado a um PC. Os itens que não estão disponíveis não podem ser acedidos e estão assinalados a cinzento.

Definir o idioma do menu OSD

Antes de continuar, defina o seu idioma preferido para o menu OSD.

1. Prima o botão **MENU** . Prima o botão de cursor ◀▶ para aceder ao menu **Definições 1**. Prima o botão do cursor ▲▼ para avançar para o menu **Avançado 1**.



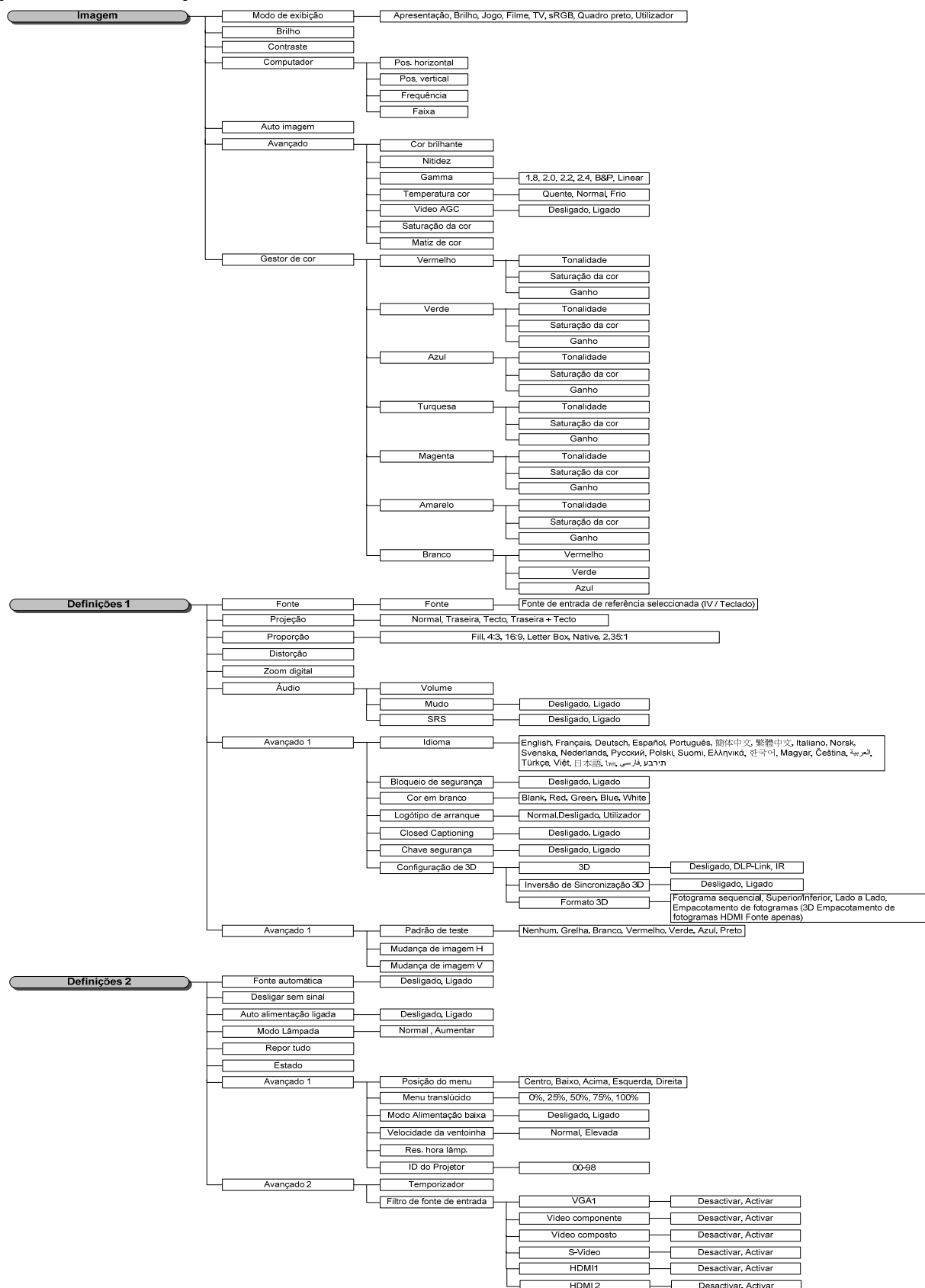
2. Prima ◀ (Enter) / ▶ para aceder ao submenu **Avançado 1**. Prima o botão de cursor ▲▼ até seleccionar o item **Idioma**.



3. Prima o botão de cursor até seleccionar o idioma que deseja.
4. Prima quatro vezes o botão **MENU** para fechar o menu OSD.

Visão geral do menu OSD

Utilize a ilustração seguinte para encontrar rapidamente uma definição ou para saber o intervalo de ajuste de uma definição.



Menu Imagem

Atenção!

Quando alterados, todos os parâmetros do modo de exibição serão guardados em modo de utilizador.

Prima o botão **MENU** para abrir o menu **OSD**. Prima o botão de cursor ◀▶ para se deslocar para cima e para baixo no menu **Imagem**. Prima o botão de cursor ▲▼ para se deslocar para cima e para baixo no menu **Imagem**. Prima ◀▶ para aceder e alterar os valores das definições.



ITEM	DESCRIÇÃO
Modo de exibição	Prima o botão de cursor ◀▶ para aceder e definir o Modo de exibição.
Brilho	Prima o botão de cursor ◀▶ para aceder e ajustar o brilho do ecrã.
Contraste	Prima o botão de cursor ◀▶ para aceder e ajustar o contraste do ecrã.
Computador	Prima ◀ (Enter) / ▶ para aceder ao menu Computador. Consulte a secção <i>Menu Computador</i> na página 21.
Auto imagem	Prima ◀ (Enter) / ▶ para ajustar automaticamente a fase, a faixa, o tamanho e a posição.
Avançado	Prima ◀ (Enter) / ▶ para aceder ao menu Avançado. Consulte a <i>Funções avançado</i> na página 22.
Gestor de cor	Prima ◀ (Enter) / ▶ para aceder ao menu do gestor de cor. Consulte a página 23 para obter mais informações sobre <i>Gestor de cor</i> .

Menu Computador

Prima o botão **MENU** para abrir o menu **OSD**. Prima ◀▶ para ir para o menu **Image** (Imagem). Prima ▲▼ para aceder ao menu **Computador** e depois prima **Enter** ou ▶. Prima ▲▼ para subir ou descer no menu **Computador**.



ITEM	DESCRIÇÃO
Pos. horizontal	Prima o botão de cursor ◀▶ para aceder e ajustar a posição do ecrã para a esquerda ou para a direita.
Pos. vertical	Prima o botão de cursor ◀▶ para aceder e ajustar a posição do ecrã para cima ou para baixo.
Frequência	Prima o botão de cursor ◀▶ para aceder e ajustar o relógio de amostragem analógico/digital.
Faixa	Prima o botão de cursor ◀▶ para aceder e ajustar o ponto de amostragem analógico/digital.

Funções avançado

Prima o botão **Menu** para aceder ao menu **OSD** (Menu OSD). Prima ◀▶ para ir para o menu **Image** (Imagem). Prima ▼▲ para aceder ao menu **Advanced** (Avançado) e depois prima **Enter** ou ▶. Prima ▼▲ para subir ou descer no menu **Advanced** (Avançado).



ITEM	DESCRIÇÃO
Cor brilhante	Prima o botão de cursor ◀▶ para aceder e ajustar o valor da Cor brilhante.
Nitidez	Prima o botão do cursor ◀▶ para aceder e ajustar a nitidez do ecrã.
Gamma	Prima o botão de cursor ◀▶ para aceder e ajustar a correcção de gama do ecrã.
Temperatura cor	Prima o botão de cursor ◀▶ para aceder e ajustar a temperatura da cor.
Vídeo AGC	Prima o botão de cursor ◀▶ para aceder e activar ou desactivar o Controlo de Ganho Automático para a fonte de entrada de vídeo.
Saturação da cor	Prima o botão de cursor ◀▶ para aceder e ajustar a saturação da cor.
Matiz de cor	Prima o botão de cursor ◀▶ para aceder e ajustar a matiz/tonalidade de vídeo.

Gestor de cor

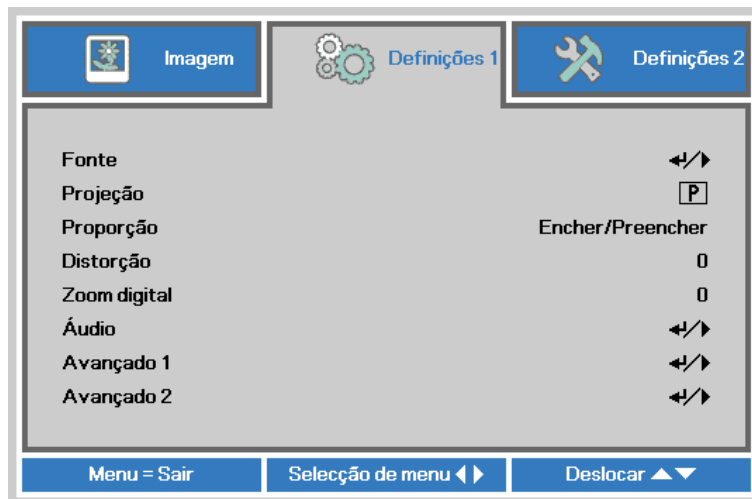
Prima o botão **Menu** para aceder ao menu **OSD** (Menu OSD). Prima ◀▶ para ir para o menu **Image** (Imagem). Prima ▼▲ para aceder ao menu do **Gestor de cor** e depois prima **Enter** ou ▶. Prima ▼▲ para se deslocar para cima e para baixo no menu do **Gestor de cor**.



ITEM	DESCRIÇÃO
Vermelho	Selecione para entrar no gestor de cor vermelha. Prima os botões ◀▶ para ajustar a Tonalidade, Saturação e Ganho.
Verde	Selecione para entrar no gestor de cor verde. Prima os botões ◀▶ para ajustar a Tonalidade, Saturação e Ganho.
Azul	Selecione para entrar no gestor de cor azul. Prima os botões ◀▶ para ajustar a Tonalidade, Saturação e Ganho.
Turquesa	Selecione para entrar no gestor de cor turquesa. Prima os botões ◀▶ para ajustar a Tonalidade, Saturação e Ganho.
Magenta	Selecione para entrar no gestor de cor magenta. Prima os botões ◀▶ para ajustar a Tonalidade, Saturação e Ganho.
Amarelo	Selecione para entrar no gestor de cor amarela. Prima os botões ◀▶ para ajustar a Tonalidade, Saturação e Ganho.
Branco	Selecione para entrar no gestor de cor branca. Prima os botões ◀▶ para ajustar as cores Vermelha, Verde e Azul.

Menu Definições 1

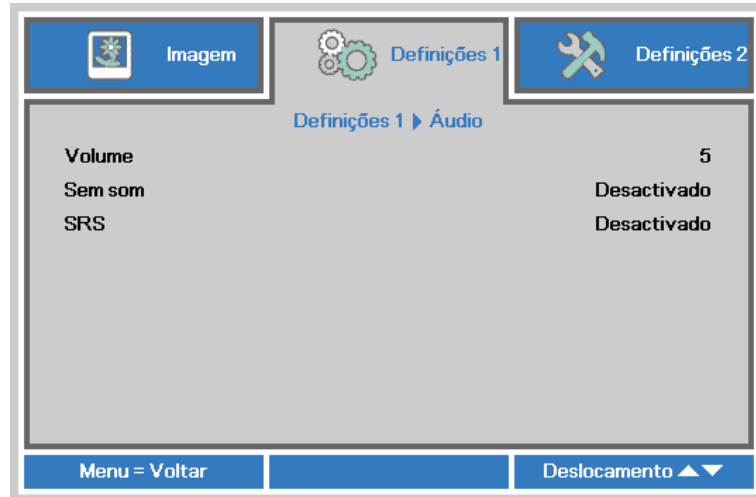
Prima o botão **MENU** para abrir o menu **OSD**. Prima o botão de cursor ◀▶ para aceder ao menu **Definições 1**. Prima o botão de cursor ▲▼ para se deslocar para cima e para baixo no menu **Definições 1**. Prima ◀▶ para aceder e alterar os valores das definições.



ITEM	DESCRIÇÃO
Fonte	Prima o botão de cursor ◀▶ para aceder o menu Fonte. Fonte de entrada de referência seleccionada (IV / Teclado).
Projeção	Prima o botão de cursor ◀▶ para aceder e escolher um dos quatro métodos de projecção:
Proporção	Prima o botão de cursor ◀▶ para aceder e ajustar a relação de aspecto do vídeo.
Distorção	Prima o botão de cursor ◀▶ para aceder e ajustar a distorção da imagem.
Zoom digital	Prima o botão de cursor ◀▶ para aceder e ajustar o menu de Zoom digital.
Áudio	Prima ◀ (Enter) / ▶ para aceder ao menu Áudio. Consulte a secção <i>Áudio</i> na página 25.
Avançado 1	Prima ◀ (Enter) / ▶ para aceder ao menu Avançado 1. Consulte a secção <i>Funcionalidades de Avançado 1</i> na página 26.
Avançado 2	Prima ◀ (Enter) / ▶ para aceder ao menu Avançado 2. Consulte a secção <i>Funcionalidades de Avançado 2</i> na página 28.

Áudio

Prima o botão **Menu** para aceder ao menu **OSD** (Menu OSD). Prima ◀▶ para aceder ao menu **Definições 1**. Prima ▼▲ para aceder ao menu **Áudio** e depois prima **Enter** ou ▶. Prima ▼▲ para subir ou descer no menu **Áudio**.



ITEM	DESCRIÇÃO
Volume	Prima o botão de cursor ◀▶ para aceder e ajustar o volume de áudio.
Sem som	Prima o botão de cursor ◀▶ para aceder e ligar ou desligar o altifalante.
SRS	Prima o botão de cursor ◀▶ para aceder e activar ou desactivar o surround de áudio.

Funcionalidades de Avançado 1

Prima o botão **Menu** para aceder ao menu **OSD** (Menu OSD). Prima ◀▶ para aceder ao menu **Definições 1**. Prima ▲▼ para aceder ao menu **Avançado 1** e depois prima **Enter** ou ▶. Prima ▲▼ para se deslocar para cima e para baixo no menu **Avançado 1**. Prima ◀▶ para aceder e alterar os valores da definição.

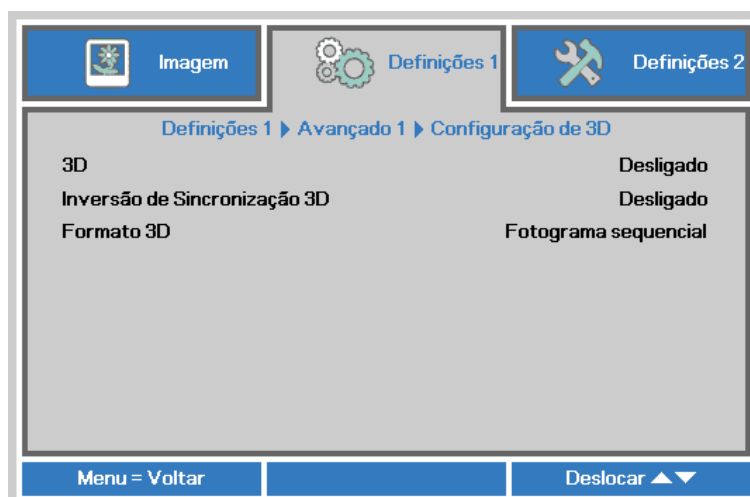


ITEM	DESCRIÇÃO
Idioma	Prima o botão de cursor ◀▶ para aceder e seleccionar um menu de localização diferente.
Bloqueio de segurança	Prima o botão de cursor ◀▶ para aceder e activar ou desactivar a função de bloqueio de segurança.
Cor em branco	Prima o botão de cursor ◀▶ para aceder e seleccionar uma cor diferente para o ecrã em branco.
Logótipo de arranque	Prima o botão do cursor ◀▶ para aceder e activar ou desactivar o logótipo de arranque.
Closed Captioning	Prima o botão de cursor ◀▶ para aceder e activar ou desactivar a opção Closed Captioning
Chave segurança	Prima o botão de cursor ◀▶ para aceder e activar ou desactivar a utilização das teclas do teclado.
Configuração de 3D	Prima ◀ (Enter) / ▶ para aceder ao menu 3D. Consulte a página 27 para obter mais informações sobre <i>Configuração de 3D</i> .

Nota:

Para utilizar a função 3D, active primeiro a opção Reproduzir Filme nas definições de 3D no Menu 3D do seu dispositivo de DVD.

Configuração de 3D



ITEM	DESCRIÇÃO
3D	Prima o botão de cursor ◀▶ para aceder e seleccionar um modo de 3D diferente.
Inversão de Sincronização 3D	Prima o botão de cursor ◀▶ para aceder e activar ou desactivar a Inversão de Sincronização 3D.
Formato 3D	Prima o botão de cursor ◀▶ para aceder e activar ou desactivar um Formato 3D diferente.

Nota:

1. O item 3D do menu OSD estará desactivado se não existir uma fonte 3D adequada. Esta é a predefinição.
2. Quando o projector estiver ligado a uma fonte 3D adequada, será possível seleccionar o item 3D do menu OSD.
3. Utilize óculos 3D para visualizar imagens em 3D.
4. É necessário conteúdo 3D de um DVD em 3D ou ficheiro multimédia em 3D.
5. É necessário activar a fonte 3D (alguns conteúdos de um DVD em 3D poderão incluir uma funcionalidade para activar ou desactivar o 3D).
6. São necessários óculos DLP link 3D ou óculos estereoscópicos IV 3D. Com os óculos estereoscópicos IV 3D, é necessário instalar um controlador no seu PC e utilizar um emissor USB.
7. É necessário que o modo 3D do menu OSD corresponda ao tipo de óculos (DLP link ou IV 3D).
8. Ligar os óculos. Geralmente, os óculos incluem um interruptor para ligar/desligar. Cada tipo de óculos possui as suas próprias instruções de configuração. Siga as instruções de configuração incluídas nos seus óculos para concluir o processo de instalação.

Nota:

Visto que os diferentes tipos de óculos (DLP link ou IV estereoscópicos) têm diferentes instruções de configuração, siga as instruções do guia para concluir o processo de configuração.

Funcionalidades de Avançado 2

Prima o botão **Menu** para aceder ao menu **OSD** (Menu OSD). Prima ◀▶ para aceder ao menu **Definições 1**. Prima ▲▼ para aceder ao menu **Avançado 2** e depois prima **Enter** ou ▶. Prima ▲▼ para se deslocar para cima e para baixo no menu **Avançado 2**. Prima ◀▶ para aceder e alterar os valores da definição.



ITEM	DESCRIÇÃO
Padrão de teste	Prima o botão de cursor ◀▶ para aceder e seleccionar o padrão de teste interno.
Mudança de imagem H	Prima o botão de cursor ◀▶ para aceder e seleccionar a Deslocação H da imagem.
Mudança de imagem V	Prima o botão de cursor ◀▶ para aceder e seleccionar a Deslocação V da imagem.

Menu Definições 2

Prima o botão **MENU** para abrir o menu **OSD**. Prima o botão de cursor ◀▶ para aceder ao menu **Definições 2**. Prima o botão de cursor ▲▼ para se deslocar para cima e para baixo no menu **Definições 2**.



ITEM	DESCRIÇÃO
Fonte automática	Prima o botão de cursor ◀▶ para aceder e activar ou desactivar a detecção automática da fonte de entrada.
Desligar sem sinal (min)	Prima o botão de cursor ◀▶ para aceder e activar ou desactivar o encerramento automático da lâmpada quando não houver sinal.
Auto alimentação ligada	Prima o botão de cursor ◀▶ para aceder e activar ou desactivar a ligação automática do projector quando este estiver ligado à alimentação AC.
Modo Lâmpada	Prima o botão de cursor ◀▶ para seleccionar o modo da lâmpada mais brilhante ou menos brilhante para prolongar a vida útil da lâmpada.
Repor tudo	Prima ◀ (Enter) / ▶ para repor os valores predefinidos de todas as definições.
Estado	Prima ◀ (Enter) / ▶ para aceder ao menu Estado. Consulte a página 30 para obter mais informações sobre <i>Estado</i> .
Avançado 1	Prima ◀ (Enter) / ▶ para aceder ao menu Avançado 1. Consulte a secção Funcionalidades de Avançado 1 na página 31.
Avançado 2	Prima ◀ (Enter) / ▶ para aceder ao menu Avançado 2. Consulte a secção Funcionalidades de Avançado 2 na página 33.

Estado

Prima o botão de cursor ▲▼ para se deslocar para cima e para baixo no menu **Definições 2**.
 Seleccione o menu **Estado** e prima **Enter** ou ► para aceder.



ITEM	DESCRIÇÃO
Fonte activa	Exibe a fonte de entrada activada.
Informação de vídeo	Exibe as informações de resolução/vídeo para a fonte de entrada RGB e padrão de cor para a fonte de entrada de Vídeo.
Duração da lâmpada (ECO, Normal)	Exibe a informação do tempo de utilização da lâmpada. (ECO, Normal)

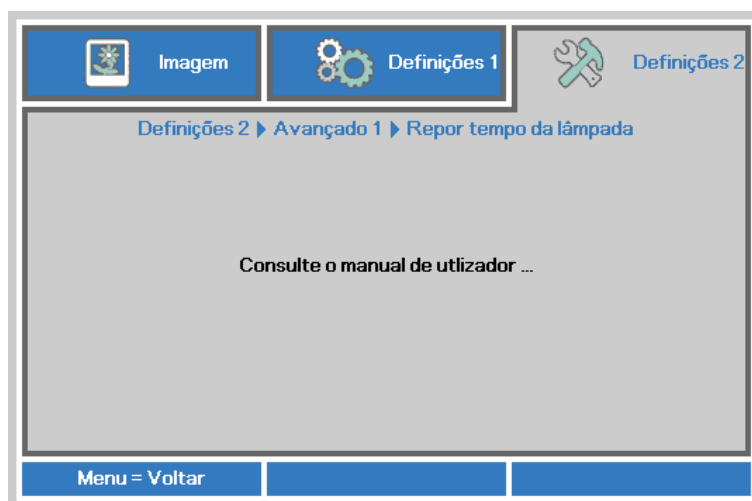
Funcionalidades de Avançado 1

Prima o botão **Menu** para aceder ao menu **OSD** (Menu OSD). Prima ◀▶ para aceder ao menu **Definições 2**. Prima ▲▼ para aceder ao menu **Avançado 1** e depois prima **Enter** ou ▶. Prima ▲▼ para se deslocar para cima e para baixo no menu **Avançado 1**. Prima ◀▶ para aceder e alterar os valores da definição.



ITEM	DESCRIÇÃO
Posição do menu	Prima o botão de cursor ◀▶ para aceder e seleccionar uma localização diferente para o menu OSD.
Menu translúcido	Prima o botão de cursor ◀▶ para aceder e seleccionar um nível de transparência para o fundo do menu OSD.
Modo Alimentação baixa	Prima o botão de cursor ◀▶ para aceder e ligar ou desligar o Modo de Alimentação baixa.
Velocidade da ventoinha	Prima o botão de cursor ◀▶ para aceder e alternar entre as velocidades da ventoinha Normal e Elevada. Nota: Recomendamos que seleccione a velocidade elevada em áreas com temperaturas elevadas, humidade elevada ou altitude elevada (superior a 1500m).
Res. hora lâmp.	Este item deverá ser reajustado após a substituição da lâmpada. Consulte a página 32 para obter mais informações sobre <i>Res. hora lâmp.</i> .
ID do Projetor	Prima o botão do cursor ◀▶ para aceder e ajustar uma ID do projector com dois dígitos de 00 a 98.

Res. hora lâmp.



Consulte *Reiniciar o tempo da lâmpada* na página 37 para reiniciar o contador de tempo da lâmpada.

Funcionalidades de Avançado 2

Prima o botão **Menu** para aceder ao menu **OSD** (Menu OSD). Prima ◀▶ para aceder ao menu **Definições 2**. Prima ▲▼ para aceder ao menu **Avançado 2** e depois prima **Enter** ou ▶. Prima ▲▼ para se deslocar para cima e para baixo no menu **Avançado 2**. Prima ◀▶ para aceder e alterar os valores da definição.



ITEM	DESCRIÇÃO
Temporizador (min)	Prima o botão de cursor ◀▶ para aceder e definir os Minutos de inact. O projector desligará automaticamente após o período de tempo definido.
Filtro de fonte de entrada	Prima ◀ (Enter) / ▶ para aceder ao menu Filtro de fonte de entrada. Consulte a página 34 para obter mais informações sobre <i>Filtro de fonte de entrada</i> .

Filtro de fonte de entrada

Prima o botão **ENTER** para aceder ao submenu **Filtro de fonte de entrada**.



ITEM	DESCRIÇÃO
VGA	Prima o botão de cursor ◀▶ para aceder e activar ou desactivar a fonte de entrada VGA1.
Vídeo componente	Prima o botão de cursor ◀▶ para aceder e activar ou desactivar a fonte de entrada Vídeo componente.
Vídeo composto	Prima o botão de cursor ◀▶ para aceder e activar ou desactivar a fonte de entrada Vídeo composto.
S-Video	Prima o botão de cursor ◀▶ para aceder e activar ou desactivar a fonte de entrada S-Video.
HDMI 1	Prima o botão de cursor ◀▶ para aceder e activar ou desactivar a fonte de entrada HDMI 1.
HDMI 2	Prima o botão de cursor ◀▶ para aceder e activar ou desactivar a fonte de entrada HDMI 2.

MANUTENÇÃO E SEGURANÇA

Substituição da lâmpada de projecção

A lâmpada de projecção deve ser substituída quando se fundir. Deve ser substituída apenas por uma lâmpada de substituição certificada, que pode ser encomendado no seu revendedor local.

Importante:

- a. A lâmpada de projecção utilizada neste produto contém uma pequena quantidade de mercúrio.
- b. Não elimine este produto junto com o lixo doméstico.
- c. A eliminação deste produto deve ser feita de acordo com as normas das autoridades locais.

Aviso:

Desligue o projector e retire o cabo de alimentação pelo menos 30 minutos antes de substituir a lâmpada. O não cumprimento desta recomendação poderá originar queimaduras graves.

Atenção:

Em casos raros a lâmpada poderá queimar durante o funcionamento normal e causar a libertação de fragmentos ou pó de vidro pela abertura de ventilação traseira.

Não inale nem toque nos fragmentos ou pó de vidro. Se o fizer poderá causar ferimentos.

Mantenha sempre a face afastada da abertura de ventilação, para evitar a inalação de gases e o contacto com fragmentos de vidros da lâmpada.

Quando remover a lâmpada de um projector montado no tecto, certifique-se de que ninguém se encontra debaixo do projector. Os fragmentos de vidro poderão cair se a lâmpada se encontrar partida.



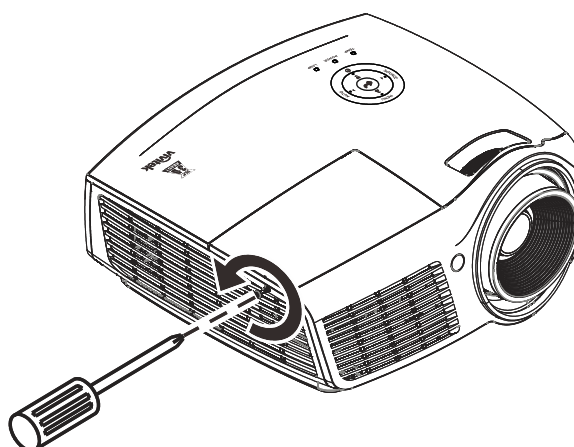
SE A LÂMPADA EXPLODIR

Se a lâmpada explodir, os gases e fragmentos poderão dispersar-se no interior do projector e serem expelidos pela abertura de exaustão de ar. Os gases contêm mercúrio tóxico.

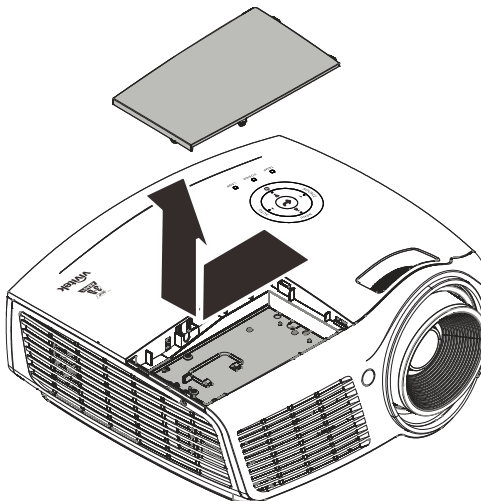
Abra as janelas e portas para ventilação.

Se inalar gases ou fragmentos da lâmpada entrarem em contacto com os seus olhos ou boca, consulte imediatamente um médico.

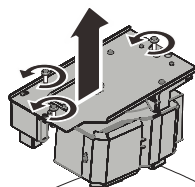
1. Desaperte o parafuso existente na tampa do compartimento da lâmpada.



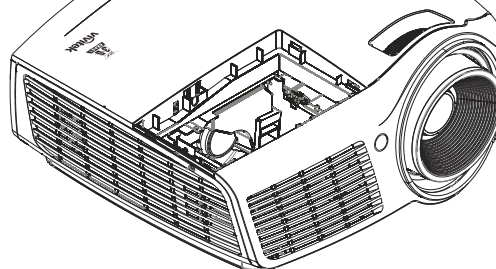
2. Remova a tampa do compartimento da lâmpada.



3. Retire os três parafusos do módulo da lâmpada.

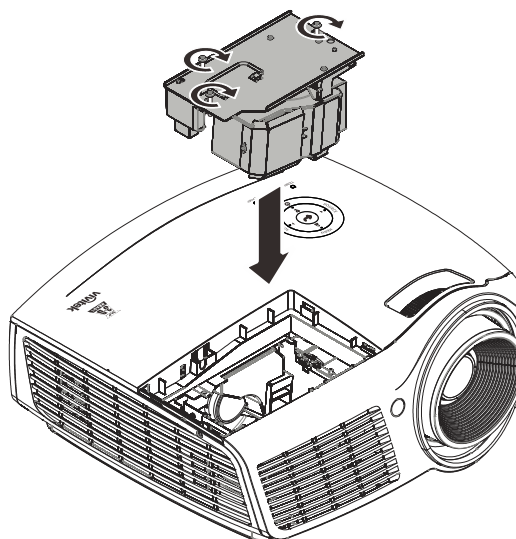


4. Levante o módulo da lâmpada.



5. Puxe firmemente pela pega do módulo para remover o módulo da lâmpada.

6. Inverta os passos 1 a 5 para instalar o novo módulo da lâmpada. Durante a instalação, alinhe o módulo da lâmpada com o conector e certifique-se de que o módulo se encontra nivelado para evitar danos.



Nopota:

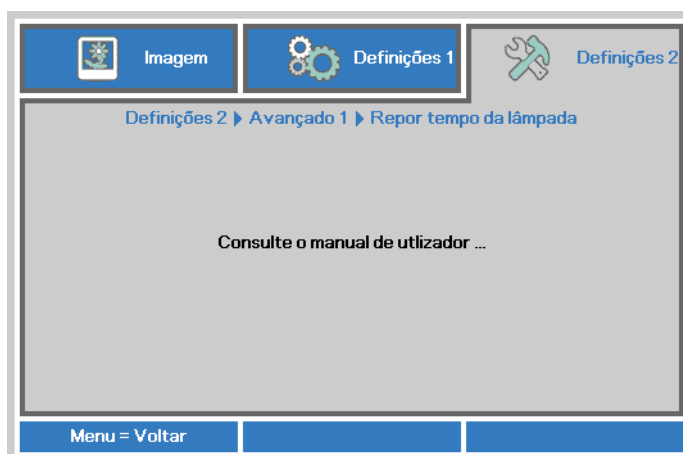
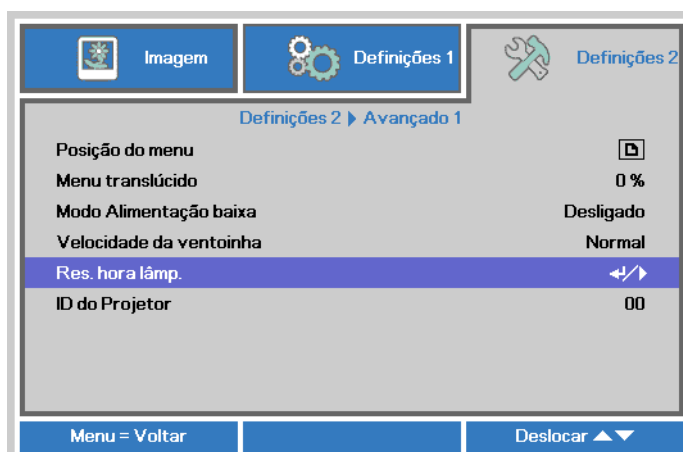
O módulo da lâmpada deverá ficar encaixado com segurança e o conector da lâmpada deverá ser correctamente ligado antes de apertar os parafusos.

Reiniciar o tempo da lâmpada

Após a substituição da lâmpada deverá reiniciar o contador de tempo da lâmpada para zero. Consulte o seguinte procedimento:

1. Prima o botão **MENU** para abrir o menu OSD.
2. Prima o botão de cursor ◀▶ para aceder ao menu **Definições 2**. Prima o botão de cursor para aceder a **Avançado 1** e prima enter.
3. Prima o botão de cursor ▼▲ para aceder a **Res. hora lâmp.**.
4. Prima o cursor ▶ ou o botão Enter.

Será exibida uma mensagem no ecrã.
5. Prima os botões ▼▲◀▶ para reiniciar o tempo da lâmpada.
6. Prima o botão **MENU** para regressar ao menu **Definições 2**.



Limpar o projector

A limpeza do projector para remover pó e sujidade ajudará a garantir um funcionamento sem problemas.

Aviso:

1. *Desligue o projector e retire o cabo de alimentação pelo menos 30 minutos antes de efectuar a limpeza. O não cumprimento desta recomendação poderá originar queimaduras graves.*
2. *Utilize apenas um pano húmido para efectuar a limpeza. Não permita a infiltração de água nas aberturas de ventilação do projector.*
3. *Caso ocorra a infiltração de uma pequena quantidade de água durante a limpeza, desligue o cabo de alimentação e deixe o projector num espaço com boa ventilação durante várias horas antes de o utilizar novamente.*
4. *Caso ocorra a infiltração de uma grande quantidade de água, solicite assistência técnica.*

Limpar a lente

Poderá comprar líquido de limpeza de lentes ópticas na maioria das lojas de material electrónico. Consulte os passos seguintes para limpar a lente do projector.

1. Coloque um pouco de líquido de limpeza de lentes num pano macio. (Não aplique o líquido de limpeza directamente na lente).
2. Limpe suavemente a lente em movimentos circulares.

Atenção:

1. *Não utilize produtos de limpeza abrasivos ou solventes.*
2. *Para impedir a descoloração ou perda de brilho, evite aplicar líquido de limpeza na caixa do projector.*

Limpar a caixa

Consulte os passos seguintes para limpar a caixa do projector.

1. Limpe o pó da caixa com um pano limpo e húmido.
2. Humedeça o pano com água quente e detergente suave (como o utilizado para lavar a loiça) e limpe a caixa.
3. Retire todo o detergente do pano e limpe novamente o projector.

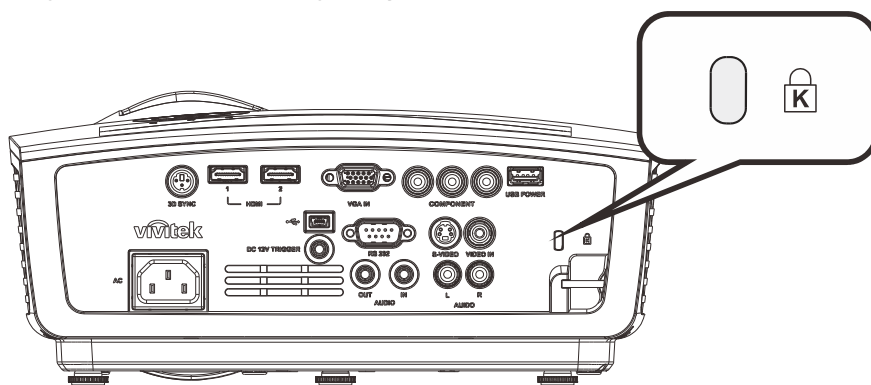
Atenção:

Para impedir a descoloração ou perda de brilho, não utilize produtos de limpeza abrasivos com álcool.

Utilizar o bloqueio Kensington® e a barra de segurança

Utilizar o Bloqueio Kensington®

Se estiver preocupado com a segurança, prenda o projector a um objecto fixo utilizando o orifício de bloqueio Kensington e um cabo de segurança.



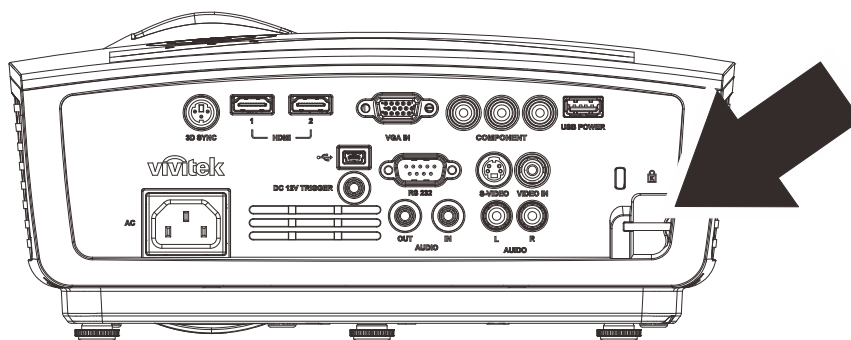
Nota:

Contacte o seu revendedor para obter detalhes acerca do cabo de segurança Kensington adequado.

O bloqueio de segurança corresponde ao sistema de segurança MicroSaver da Kensington. Se tiver algum comentário, contacte: Kensington, 2853 Campus Drive, San Mateo, CA 94403, E.U.A. Tel.: 800-535-4242, <http://www.Kensington.com>.

Utilizar a barra de segurança

Além da função de protecção por palavra-passe e do bloqueio Kensington, a Barra de Segurança ajuda a proteger o projector contra remoção não autorizada. Consulte a imagem seguinte.



RESOLUÇÃO DE PROBLEMAS

Problemas e soluções comuns

Estas orientações oferecem sugestões para lidar com os problemas que possa encontrar durante a utilização do projector. Se o problema permanecer sem solução, contacte o seu revendedor para obter assistência.

Geralmente os problemas encontrados devem-se a algo tão simples quanto uma ligação incorrecta. Verifique os itens seguintes antes de avançar para soluções de problemas específicos.

- *Utilize outro dispositivo eléctrico para confirmar que a tomada eléctrica funciona correctamente.*
- *Certifique-se de que o projector está ligado.*
- *Certifique-se de que todas as ligações estão correctamente efectuadas.*
- *Certifique-se de que o dispositivo anexado está ligado.*
- *Certifique-se de que o PC ligado ao projector se encontra em modo de suspensão.*
- *Certifique-se de que o computador portátil ligado ao projector está configurado para monitor externo.*
(Isso é geralmente feito premindo uma combinação de teclas Fn no computador portátil).

Sugestões para resolução de problemas

Em todas as secções de problemas específicos, tente efectuar os passos na ordem sugerida. Isso poderá ajudar a resolver o problema mais rapidamente.

Tente identificar o problema, evitando assim a substituição de componentes sem defeito.

Por exemplo, se substituir as pilhas e o problema persistir, coloque novamente as pilhas originais e avance para o passo seguinte.

Registe os passos efectuados durante a resolução de problemas: As informações poderão ser úteis quando contactar o apoio técnico ou para informar os técnicos de assistência.

Mensagens de erro LED

MENSAGENS DE CÓDIGO DE ERRO	LED DE ENERGIA VERDE	LED LÂMP. VERMELHO	LED TEMP. VERMELHO
Iniciação do sistema	Intermitente	DESACTIVADO	DESACTIVADO
Pronto a ligar (Suspensão)	ACTIVADO	DESACTIVADO	DESACTIVADO
Ligar sistema	Intermitente	DESACTIVADO	DESACTIVADO
Lâmpada acesa, Sistema estável	ACTIVADO	DESACTIVADO	DESACTIVADO
Arrefecimento	Intermitente	DESACTIVADO	DESACTIVADO
Sobreaquecimento	ACTIVADO	DESACTIVADO	ACTIVADO
Erro do sensor térmico	4 intermitência	DESACTIVADO	DESACTIVADO
Falha na lâmpada	5 intermitência	ACTIVADO	DESACTIVADO
Encerramento devido à temperatura da lâmpada	5 intermitência	1 intermitência	DESACTIVADO
Detectado curto-circuito na saída da lâmpada	5 intermitência	2 intermitência	DESACTIVADO
Fim de vida útil da lâmpada detectado	5 intermitência	3 intermitência	DESACTIVADO
A lâmpada não acendeu	5 intermitência	4 intermitência	DESACTIVADO
Lâmpada apagou durante o funcionamento normal	5 intermitência	5 intermitência	DESACTIVADO
A lâmpada apagou durante a fase de arranque	5 intermitência	6 intermitência	DESACTIVADO
Tensão da lâmpada demasiado baixa	5 intermitência	7 intermitência	DESACTIVADO
Erro de balastro da lâmpada	5 intermitência	8 intermitência	DESACTIVADO
O valor de tensão do balastro está fora do intervalo	5 intermitência	9 intermitência	DESACTIVADO
Erro de comunicação do balastro da lâmpada	5 intermitência	10 intermitência	DESACTIVADO
Erro da ventoinha 1	6 intermitência	1 intermitência	DESACTIVADO
Erro da ventoinha 2	6 intermitência	2 intermitência	DESACTIVADO
Erro da ventoinha 3	6 intermitência	3 intermitência	DESACTIVADO
Caixa aberta	7 intermitência	DESACTIVADO	DESACTIVADO
Erro DAD1000	8 intermitência	DESACTIVADO	DESACTIVADO
Erro da roda de cores	9 intermitência	DESACTIVADO	DESACTIVADO

Caso ocorra um erro, desligue o cabo de alimentação AC e aguarde um (1) minuto antes de reiniciar o projector. Se os LED de Alimentação ou da Lâmpada continuarem a piscar ou qualquer outra situação que não se encontre indicada na tabela anterior, contacte o centro de assistência.

Problemas de Imagem

Problema: Não aparece nenhuma imagem no ecrã

1. Verifique as definições do seu computador portátil ou PC.
2. Desligue todos os equipamentos e ligue-os novamente na ordem correcta.

Problema: A imagem está desfocada

1. Ajuste a **Focagem** do projector.
2. Prima o botão **Auto** no controlo remoto.

3. Certifique-se de que a distância do projector à tela está dentro do intervalo especificado.
4. Verifique se a lente do projector está limpa.

Problema: A imagem é mais larga na parte superior ou inferior (efeito de trapezóide)

1. Coloque o projector de forma a que esteja o mais perpendicular possível em relação ao ecrã.
2. Utilize o botão **Keystone (Distorção)** no controlo remoto para corrigir o problema.

Problema: A imagem está invertida

Verifique a definição de **Projectção** no menu **Definições 1** do OSD.

Problema: A imagem apresenta riscas

1. Ajuste as definições de **Frequência** e **Faixa** no menu **Imagem → Computador** do OSD para os valores predefinidos.
2. Para garantir que o problema não é causado pela placa gráfica do PC, ligue a outro PC.

Problema: A imagem não tem contraste

Ajuste a definição de **Contraste** no menu **Imagem** do OSD.

Problema: A cor da imagem projectada não corresponde à imagem original.

Ajuste as definições de **Temperatura da cor** e **Gama** no meu **Imagem → Avançado** do OSD.

Problemas com a lâmpada

Problema: Não há luz no projector

1. Verifique se o cabo de alimentação está correctamente ligado.
2. Certifique-se de que a tomada eléctrica está em boas condições testando outro dispositivo eléctrico.
3. Reinicie o projector na ordem correcta e verifique se o LED de Energia está aceso.
4. Caso tenha substituído recentemente a lâmpada, verifique as ligações da lâmpada.
5. Substitua o módulo da lâmpada.
6. Volte a colocar a lâmpada antiga no projector e solicite a sua reparação.

Problema: A lâmpada desliga-se

1. As sobrecargas de energia podem fazer com que a lâmpada se desligue. Ligue novamente o cabo de alimentação. Quando o LED de Alimentação estiver ligado, prima o botão de alimentação.
2. Substitua o módulo da lâmpada.
3. Volte a colocar a lâmpada antiga no projector e solicite a sua reparação.

Problemas com o controlo remoto

Problema: O projector não responde ao controlo remoto

1. Aponte o controlo remoto para o sensor do controlo remoto do projector.
2. Certifique-se de que não existe nenhum obstáculo entre o controlo remoto e o sensor.
3. Desligue todas as lâmpadas fluorescentes da sala.
4. Verifique a polaridade das pilhas.
5. Substitua a pilha.
6. Desligue outros dispositivos com infravermelhos próximo do projector.
7. Solicite a reparação do controlo remoto.

Problemas de Áudio

Problema: Não existe som

1. Ajuste o volume no controlo remoto.
2. Ajuste o volume da fonte de áudio.
3. Verifique a ligação do cabo de áudio.
4. Teste a fonte de áudio com outros altifalantes.
5. Envie o projector para reparação.

Problema: O som está distorcido

1. Verifique a ligação do cabo de áudio.
2. Teste a fonte de áudio com outros altifalantes.
3. Envie o projector para reparação.

Reparar o projector

Caso não consiga resolver o problema, deverá solicitar a reparação do projector. Embale o projector na embalagem original. Inclua uma descrição do problema e uma lista com os passos efectuados ao tentar solucionar o problema. As informações poderão ser úteis para os técnicos de assistência. Para obter assistência, devolva o projector ao local onde o mesmo foi adquirido.

Perguntas e Respostas sobre HDMI

P. Qual é a diferença entre um cabo HDMI "Normal" e um cabo HDMI de "Alta Velocidade"?

Recentemente, a HDMI Licensing, LLC anunciou que os cabos devem ser testados como Normais ou de Alta Velocidade.

Os cabos HDMI Normais (ou de "categoria 1") foram testados para desempenhos de velocidades de 75Mhz ou até 2,25Gbps, o que equivale a um sinal 720p/1080i.

Os cabos HDMI de Alta velocidade (ou "categoria 2") foram testados para desempenhos a velocidades de 340Mhz ou até 10,2Gbps, que é a maior largura de banda actualmente disponível para um cabo HDMI e que suporta perfeitamente sinais 1080p, incluindo os que possuem profundidade de cor superior e/ou taxas de actualização superiores em relação à fonte. Os cabos de alta velocidade também suportam ecrãs de maior resolução, como os monitores de cinema WQXGA (resolução de 2560 x 1600).

P. Como é que utilizo os cabos HDMI com comprimento superior a 10 metros?

Existem muitos fabricantes de cabos HDMI que trabalham em soluções HDMI que prolongam a distância efectiva dos cabos de comprimento normal de 10 metros para comprimentos muito superiores. Estas empresas fabricam uma variedade de soluções que incluem cabos activos (electrónica activa incluída nos cabos que potencia e prolonga o sinal do cabo), repetidores, amplificadores, assim como cabos CAT5/6 e soluções de fibra óptica.

P. Como é que distingo um cabo HDMI certificado?

Todos os produtos HDMI requerem certificação pelo fabricante como parte da Especificação do Teste de Conformidade da HDMI. No entanto, podem haver instâncias em que alguns cabos portadores do logótipo HDMI estejam disponíveis sem serem devidamente testados. A HDMI Licensing, LLC investiga activamente estas instâncias para garantir que a marca registada HDMI é devidamente usada no mercado. Recomendamos que os consumidores comprem os cabos a fontes fidedignas.

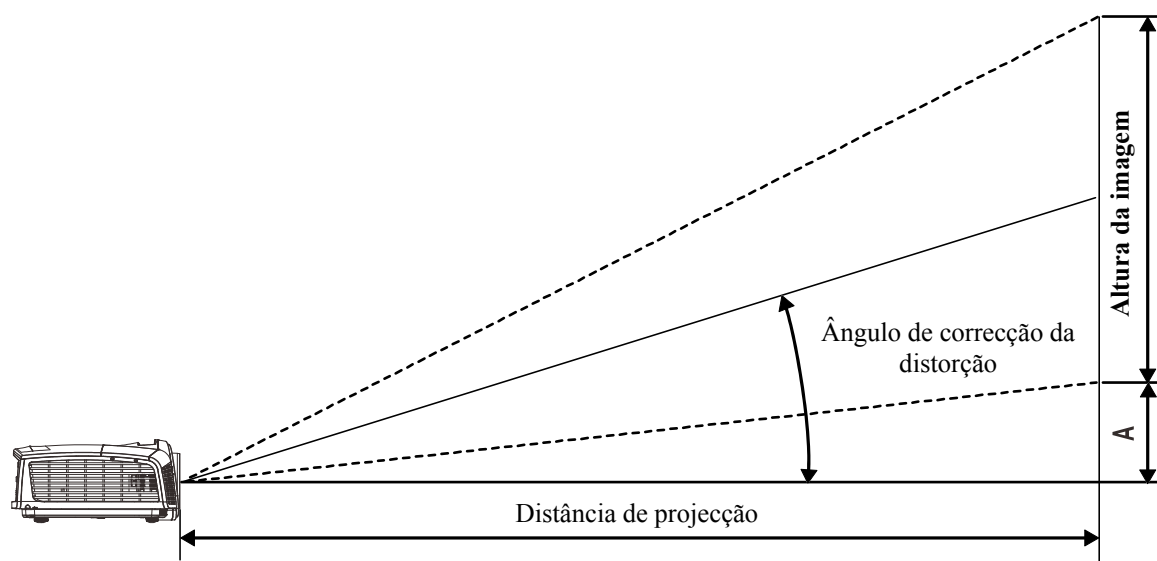
Para mais informações, consulte <http://www.hdmi.org/learningcenter/faq.aspx#49>

ESPECIFICAÇÕES**Especificações**

Modelo	H1180HD	H1185HD
Tipo de ecrã	TI DMD 0,65" 1080p	
Resolução	1080p 1920x1080	
Distância de projecção	1,2 ~ 10 m	
Tamanho do ecrã de projecção	25,9" ~ 324,97"	
Lente de projecção	Focagem manual/zoom manual	
Taxa de zoom	1,5x	
Correcção de distorção na vertical	+/- 40 graus	
Métodos de projecção	Frontal, Posterior, Secretária/Tecto (Posterior, Frontal)	
Compatibilidade dos dados	VGA, SVGA, XGA, WXGA, SXGA, SXGA+, UXGA, WUXGA, Mac	
SDTV/ EDTV/ HDTV	480i, 480p, 576i, 576p, 720p, 1080i, 1080p	
Compatibilidade de vídeo	NTSC, PAL, SECAM	
Sinc. H	2D: 15, 30~91,4KHz / 3D: 101,6KHz	
Sinc. V	24~30Hz, 47~120Hz	
Certificação de segurança	FCC-B, cUL, UL, CE, C-tick, CCC, KC, PSE, PCT, CS, NOM	
Temperatura de funcionamento	5° ~ 35°C	
Dimensões	285 mm (L) x 261 mm (C) x 130 mm (A)	
Entrada AC	a.c. universal 100-240 V	
Consumo de energia	240W, <0,5W(Modo de suspensão)	290W, <0,5W(Modo de suspensão)
Lâmpada	190W (Intenso) / 160W (Normal)	240W (Intenso) / 190W (Normal)
Altifalante de áudio	Altifalante mono de 10W	
Terminais de entrada	VGA x 1	
	Componente (YPbPr RCAx3) x 1	
	Composto x 1	
	S-Vídeo x 1	
	HDMI x 2	
	Cabo de áudio de PC (3,5 mm) x 1	
	RCA áudio estéreo ED x 1	
Terminais de saída	Cabo de áudio de PC (3,5 mm) x 1	
Terminais de controlo	RS-232C	
	Sinc. 3D	
	Interruptor do ecrã: Conector CC x 1 (função de saída CC12V 200mA)	
	USB (Tipo mini B) - apenas para assistência técnica	
Segurança	USB (tipo A) com suporte DC 5V	
	Bloqueio do tipo Kensington Lock / Barra de segurança	

Nota: Para questões relacionadas com as especificações do produto, contacte o seu distribuidor local.

Distância e tamanho da projecção



Distância de Projecção e Tabela de Tamanhos

H1180HD / H1185HD					
DIAGONAL DA IMAGEM (POLEGADAS)	LARGURA DA IMAGEM (POLEGADAS)	ALTURA DA IMAGEM (POLEGADAS)	DISTÂNCIA DE PROJEÇÃO (MM) <u>DE</u>	DISTÂNCIA DE PROJEÇÃO (MM) <u>A</u>	DESVIVO - A (MM)
60	52,29	29,42	1846,3	2776,1	112,1
70	61,01	34,32	2154,0	3238,8	130,8
72	62,75	35,30	2215,6	3331,3	134,5
80	69,73	39,22	2461,7	3701,5	149,4
84	73,21	41,18	2584,8	3886,6	156,9
90	78,44	44,12	2769,5	4164,2	168,1
96	83,67	47,07	2954,1	4441,8	179,3
100	87,16	49,03	3077,2	4626,8	186,8
120	104,59	58,83	3692,6	5552,2	224,1
135	117,66	66,19	4154,2	6246,2	252,2
150	130,74	73,54	4615,8	6940,3	280,2
200	174,32	98,05	6154,4	9253,7	373,6

Tabela de Temporizações

SINAL	RESOLUÇÃO	SINC. H. (KHz)	SINC. V. (Hz)	VÍDEO COMPOSTO / S-VIDEO	COMPONENTE	RGB (ANALÓGICO)	HDMI (DIGITAL)
NTSC	—	15,734	60	○	—	—	—
PAL/SECAM	—	15,625	50	○	—	—	—
VESA	640 x 400	37,9	85,08	—	—	○	○
	720 x 400	31,5	70,1	—	—	○	○
	720 x 400	37,9	85,04	—	—	○	○
	640 x 480	31,5	60	—	—	○	○
	640 x 480	37,9	72,8	—	—	○	○
	640 x 480	37,5	75	—	—	○	○
	640 x 480	43,3	85	—	—	○	○
	800 x 600	35,2	56,3	—	—	○	○
	800 x 600	37,9	60,3	—	—	○	○
	800 x 600	46,9	75	—	—	○	○
	800 x 600	48,1	72,2	—	—	○	○
	800 x 600	53,7	85,1	—	—	○	○
	800 x 600	76,3	120	—	—	○	○
	1024 x 576	35,8	60	—	—	○	○
	1024 x 600	37,3	60	—	—	○	○
	1024 x 600	41,5	65	—	—	○	○
	1024 x 768	48,4	60	—	—	○	○
	1024 x 768	56,5	70,1	—	—	○	○
	1024 x 768	60	75	—	—	○	○
	1024 x 768	68,7	85	—	—	○	○
	1024 x 768	97,6	120	—	—	○	○
	1024 x 768	99	120	—	—	○	○
	1152 x 864	67,5	75	—	—	○	○
	1280 x 720	45	60	—	—	○	○
	1280 x 720	90	120	—	—	○	○
	1280 x 768	47,4	60	—	—	○	○
	1280 x 768	47,8	59,9	—	—	○	○
	1280 x 800	49,7	59,8	—	—	○	○
	1280 x 800	62,8	74,9	—	—	○	○
	1280 x 800	71,6	84,9	—	—	○	○
	1280 x 800	101,6	119,9	—	—	○	○
	1280 x 1024	64	60	—	—	○	○
1280 x 1024	80	75	—	—	○	○	

SINAL	RESOLUÇÃO	SINC. H. (KHZ)	SINC. V. (Hz)	VÍDEO COMPOSTO / S-VIDEO	COMPONENTE	RGB (ANALÓGICO)	HDMI (DIGITAL)
	1280 x 1024	91,1	85	—	—	○	○
	1280 x 960	60	60	—	—	○	○
	1280 x 960	85,9	85	—	—	○	○
	1360 x 768	47,7	60	—	—	○	○
	1400 x 1050	65,3	60	—	—	○	○
	1440 x 900	55,5	59,9	—	—	○	○
	1440 x 900	55,9	59,9	—	—	○	○
	1440 x 900	70,6	75	—	—	○	○
	1600 x 1200	75	60	—	—	○	○
	1680 x 1050	64,7	59,9	—	—	○	○
	1680 x 1050	65,3	60	—	—	○	○
	1920 x 1200	74	60	—	—	○	○
	1920 x 1080	67,5	60	—	—	○	○
Apple Macintosh	640 x 480	35	66,7	—	—	○	○
	832 x 624	49,7	74,5	—	—	○	○
	1024 x 768	60,2	74,9	—	—	○	○
	1152 x 870	68,7	75,1	—	—	○	○
SDTV	480i	15,734	60	—	○	—	○
	576i	15,625	50	—	○	—	○
EDTV	576p	31,3	50	—	○	—	○
	480p	31,5	60	—	○	—	○
HDTV	720p	37,5	50	—	○	—	○
	720p	45	60	—	○	—	○
	1080i	33,8	60	—	○	—	○
	1080i	28,1	50	—	○	—	○
	1080p	27	24	—	○	—	○
	1080p	28	25	—	○	—	○
	1080p	33,7	30	—	○	—	○
	1080p	56,3	50	—	○	—	○
	1080p	67,5	60	—	○	—	○

○ : Frequência suportada

— : Frequência não suportada

★ A resolução nativa do ecrã é de 1920x1080

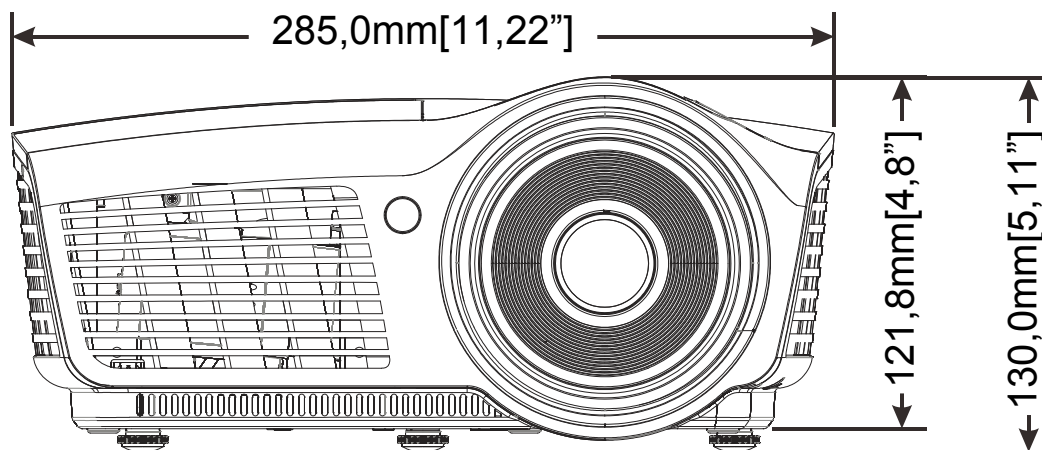
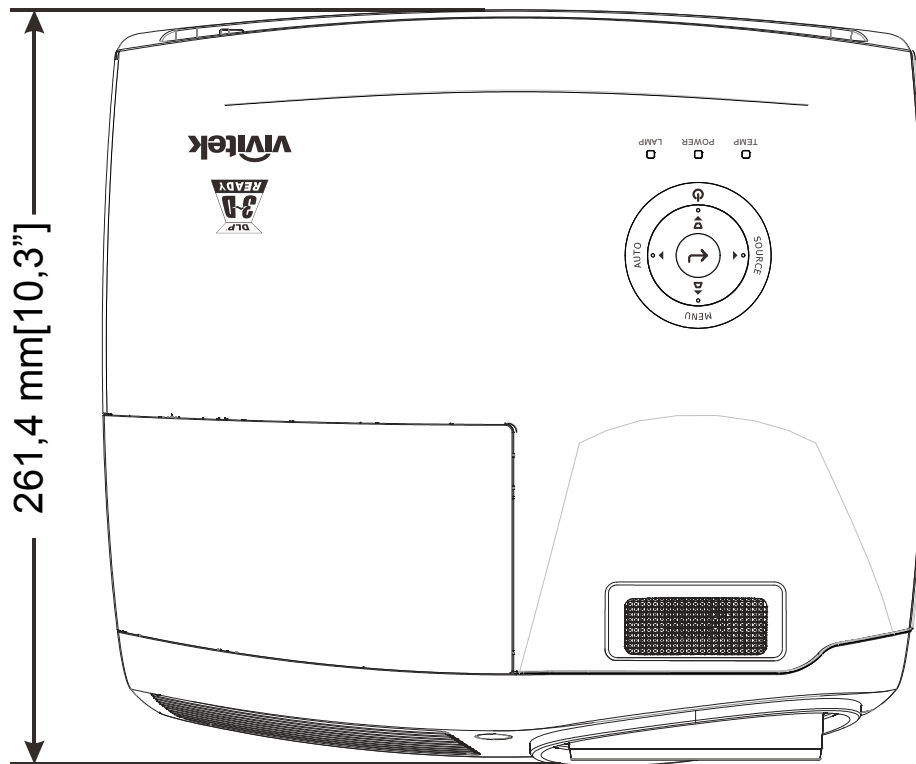
Uma resolução diferente da resolução nativa pode apresentar um número irregular de texto ou linhas

★ A cor significa apenas Visível. (apenas 4:3)

★ A cor significa que poderá ocorrer algum ruído aceitável

★ A principal ferramenta de verificação de sincronização HDTV é o leitor de DVD, VG828 é secundário.

Dimensões do projector



CONFORMIDADE REGULAMENTAR

Aviso da FCC

Este equipamento foi testado e verificou-se que está em conformidade com os limites estipulados para um dispositivo digital de Classe B, segundo o Artigo 15 das Normas da FCC. Estes limites foram concebidos para proporcionar uma protecção razoável contra interferências prejudiciais quando o equipamento é utilizado numa instalação comercial.

Este equipamento gera, utiliza e pode emitir energia de radiofrequência e, se não for instalado e utilizado de acordo com o manual de instruções, pode interferir prejudicialmente com as comunicações via rádio. A utilização deste equipamento numa área residencial pode provocar uma interferências prejudiciais devendo, neste caso, o utilizador corrigir as interferências decorrendo os custos por sua conta.

Quaisquer alterações ou modificações não aprovadas expressamente pelas partes responsáveis pela conformidade poderão impedir o utilizador de operar este equipamento.

Canadá

Este dispositivo digital de Classe B está em conformidade com a norma canadiana ICES-003.

Certificações de segurança

FCC-B, cUL, UL, CE, C-tick, CCC, KC, PSE, PCT, CS, NOM.

Protocolo RS-232C

Definição RS232

Taxa de Baud:	9600
Verificação de paridade:	Nenhuma
Bit de dados:	8
Bit de paragem:	1
Controlo de fluxo	Nenhuma

Atraso mínimo para o comando seguinte: **1ms**

Estrutura do comando de controlo

	Código do cabeçalho	Código do comando	Código de dados	Código de fim
HEX		Comando	Dados	0Dh
ASCII	"V"	Comando	Dados	CR

Comando de operação

<p><i>Nota:</i></p> <p><i>XX=00-98, ID do projector, XX=99 para todos os projectores</i></p> <p><i>Resultado de aprovação P=Aprovado / F=Reprovado</i></p> <p><i>n: 0:Desactivar1: Activar/Valor(0~9999)</i></p>
--

Grupo de comando 00

ASCII	HEX	Função	Descrição	Resultado de aprovação
VXXS0001	56h Xh Xh 53h 30h 30h 30h 31h 0Dh	Power On		P/F
VXXS0002	56h Xh Xh 53h 30h 30h 30h 32h 0Dh	Power Off		P/F
VXXS0003	56h Xh Xh 53h 30h 30h 30h 33h 0Dh	Resync		P/F
VXXG0004	56h Xh Xh 47h 30h 30h 30h 34h 0Dh	Get Lamp Hours		Pn/F
VXXS0005n	56h Xh Xh 53h 30h 30h 30h 35h nh 0Dh	Set Air filter timer	n=0~999999	P/F
VXXG0005	56h Xh Xh 47h 30h 30h 30h 35h 0Dh	Get Air filter timer	n=0~999999	Pn/F
VXXS0006	56h Xh Xh 53h 30h 30h 30h 36h 0Dh	System Reset		P/F
VXXG0007	56h Xh Xh 47h 30h 30h 30h 37h 0Dh	Get System Status	0: Reset 1:Standby 2:Operation 3:Cooling	Pn/F
VXXG0008	56h Xh Xh 47h 30h 30h 30h 38h 0Dh	Get F/W Version		Pn/F
VXXG0009	56h Xh Xh 47h 30h 30h 30h 39h 0Dh	Get Alter EMail		Pn/F
VXXS0009n	56h Xh Xh 53h 30h 30h 30h 39h nh 0Dh	Set Alter Email	n=xxxxxx@xxxx.xxx.xx	P/F

Grupo de comando 01				
ASCII	HEX	Função	Descrição	Valor de aprovação
VXXG0101	56h Xh Xh 47h 30h 31h 30h 31h 0Dh	Get Brightness	n=0~100	Pn/F
VXXS0101n	56h Xh Xh 53h 30h 31h 30h 31h nh 0Dh	Set Brightness	n=0~100	P/F
VXXG0102	56h Xh Xh 47h 30h 31h 30h 32h 0Dh	Get Contrast	n=0~100	Pn/F
VXXS0102n	56h Xh Xh 53h 30h 31h 30h 32h nh 0Dh	Set Contrast	n=0~100	P/F
VXXG0103	56h Xh Xh 47h 30h 31h 30h 33h 0Dh	Get Color	n=0~100	Pn/F
VXXS0103n	56h Xh Xh 53h 30h 31h 30h 33h nh 0Dh	Set Color	n=0~100	P/F
VXXG0104	56h Xh Xh 47h 30h 31h 30h 34h 0Dh	Get Tint	n=0~100	Pn/F
VXXS0104n	56h Xh Xh 53h 30h 31h 30h 34h nh 0Dh	Set Tint	n=0~100	P/F
VXXG0105	56h Xh Xh 47h 30h 31h 30h 35h 0Dh	Get Sharpness	0~31	Pn/F
VXXS0105n	56h Xh Xh 53h 30h 31h 30h 35h nh 0Dh	Set Sharpness	0~31	P/F
VXXG0106	56h Xh Xh 47h 30h 31h 30h 36h 0Dh	Get Color Temperature	0:Warm 1:Normal 2:Cold	Pn/F
VXXS0106n	56h Xh Xh 53h 30h 31h 30h 36h nh 0Dh	Set Color Temperature	0:Warm 1:Normal 2:Cold	P/F
VXXG0107	56h Xh Xh 47h 30h 31h 30h 37h 0Dh	Get Gamma	0:1.8 1:2.0C 2:2.2 3:2.4 4:B&W 5:Linear	Pn/F
VXXS0107n	56h Xh Xh 53h 30h 31h 30h 37h nh 0Dh	Set Gamma	0:1.8 1:2.0C 2:2.2 3:2.4 4:B&W 5:Linear	P/F

Grupo de comando 02				
ASCII	HEX	Função	Descrição	Valor de aprovação
VXXS0201	56h Xh Xh 53h 30h 32h 30h 31h 0Dh	Select RGB		P/F
VXXS0202	56h Xh Xh 53h 30h 32h 30h 32h 0Dh	Select RGB2		P/F
VXXS0203	56h Xh Xh 53h 30h 32h 30h 33h 0Dh	Select DVI		P/F
VXXS0204	56h Xh Xh 53h 30h 32h 30h 34h 0Dh	Select Video		P/F
VXXS0205	56h Xh Xh 53h 30h 32h 30h 35h 0Dh	Select S-Video		P/F
VXXS0206	56h Xh Xh 53h 30h 32h 30h 36h 0Dh	Select HDMI		P/F
VXXS0207	56h Xh Xh 53h 30h 32h 30h 37h 0Dh	Select BNC		P/F
VXXS0208	56h Xh Xh 53h 30h 32h 30h 38h 0Dh	Select Component		P/F
VXXS0209	56h Xh Xh 53h 30h 32h 30h 39h 0Dh	Select HDMI 2(MEDIA)		P/F
VXXG0220	56h Xh Xh 47h 30h 32h 32h 30h 0Dh	Get Current Source	Return 1:RGB 2:RGB2 3:DVI 4:Video 5:S-Video 6:HDMI 7:BNC 8:Component 9:HDMI 2(MEDIA)	Pn/F

Grupo de comando 03				
ASCII	HEX	Função	Descrição	Valor de aprovação
VXXG0301	56h Xh Xh 47h 30h 33h 30h 31h 0Dh	Get Scaling	0: Fill 1: 4:3 2: 16:9 3: Letter Box 4: Native 5: 2.35:1	Pn/F
VXXS0301n	56h Xh Xh 53h 30h 33h 30h 31h nh 0Dh	Set Scaling	0: Fill 1: 4:3 2: 16:9 3: Letter Box 4: Native 5: 2.35:1	P/F
VXXG0302	56h Xh Xh 47h 30h 33h 30h 32h 0Dh	Blank		Pn/F
VXXS0302n	56h Xh Xh 53h 30h 33h 30h 32h nh 0Dh	Blank		P/F
VXXG0303	56h Xh Xh 47h 30h 33h 30h 33h 0Dh	Auto Keystone On		Pn/F
VXXS0303n	56h Xh Xh 53h 30h 33h 30h 33h nh 0Dh	Auto Keystone On		P/F
VXXG0304	56h Xh Xh 47h 30h 33h 30h 34h 0Dh	Freeze On		Pn/F
VXXS0304n	56h Xh Xh 53h 30h 33h 30h 34h nh 0Dh	Freeze On		P/F
VXXG0305	56h Xh Xh 47h 30h 33h 30h 35h 0Dh	Volume	n=0~30	Pn/F
VXXS0305n	56h Xh Xh 53h 30h 33h 30h 35h nh 0Dh	Volume	n=0~30	P/F
VXXG0306	56h Xh Xh 47h 30h 33h 30h 36h 0Dh	Treble	n=0~16	Pn/F
VXXS0306n	56h Xh Xh 53h 30h 33h 30h 36h nh 0Dh	Treble	n=0~16	P/F
VXXG0307	56h Xh Xh 47h 30h 33h 30h 37h 0Dh	Bass	n=0~16	Pn/F
VXXS0307n	56h Xh Xh 53h 30h 33h 30h 37h nh 0Dh	Bass	n=0~16	P/F
VXXG0308	56h Xh Xh 47h 30h 33h 30h 38h 0Dh	Projection Mode	0:Front 1:Rear 2: Ceiling 3: Rear+Ceiling	Pn/F
VXXS0308n	56h Xh Xh 53h 30h 33h 30h 38h nh 0Dh	Projection Mode	0:Front 1:Rear 2: Ceiling 3: Rear+Ceiling	P/F
VXXG0309	56h Xh Xh 47h 30h 33h 30h 39h 0Dh	Set vertical keystone value	n=-40~+40	Pn/F
VXXS0309n	56h Xh Xh 53h 30h 33h 30h 39h nh 0Dh	Set vertical keystone value	n=-40~+40	P/F
VXXG0310	56h Xh Xh 47h 30h 33h 31h 30h 0Dh	Set horizontal keystone value	n=-20~+20	Pn/F
VXXS0310n	56h Xh Xh 53h 30h 33h 31h 30h nh 0Dh	Set horizontal keystone value	n=-20~+20	P/F
VXXG0311	56h Xh Xh 47h 30h 33h 31h 31h 0Dh	Adjust the zoom	n=-10~+10	Pn/F
VXXS0311n	56h Xh Xh 53h 30h 33h 31h 31h nh 0Dh	Adjust the zoom	n=-10~+10	P/F
VXXG0312	56h Xh Xh 47h 30h 33h 31h 32h 0Dh	Adjust the focus	n=-20~+20	Pn/F
VXXS0312n	56h Xh Xh 53h 30h 33h 31h 32h nh 0Dh	Adjust the focus	n=-20~+20	P/F
VXXG0313	56h Xh Xh 47h 30h 33h 31h 33h 0Dh	Adjust the vertical lens shift	n=-20~+20	Pn/F
VXXS0313n	56h Xh Xh 53h 30h 33h 31h 33h nh 0Dh	Adjust the vertical lens shift	n=-20~+20	P/F
VXXG0314	56h Xh Xh 47h 30h 33h 31h 34h 0Dh	Adjust the horizontal lens shift	n=-20~+20	Pn/F
VXXS0314n	56h Xh Xh 53h 30h 33h 31h 34h nh 0Dh	Adjust the horizontal lens shift	n=-20~+20	P/F